



# JORDENS

Uw zekerheid met onze kwaliteit

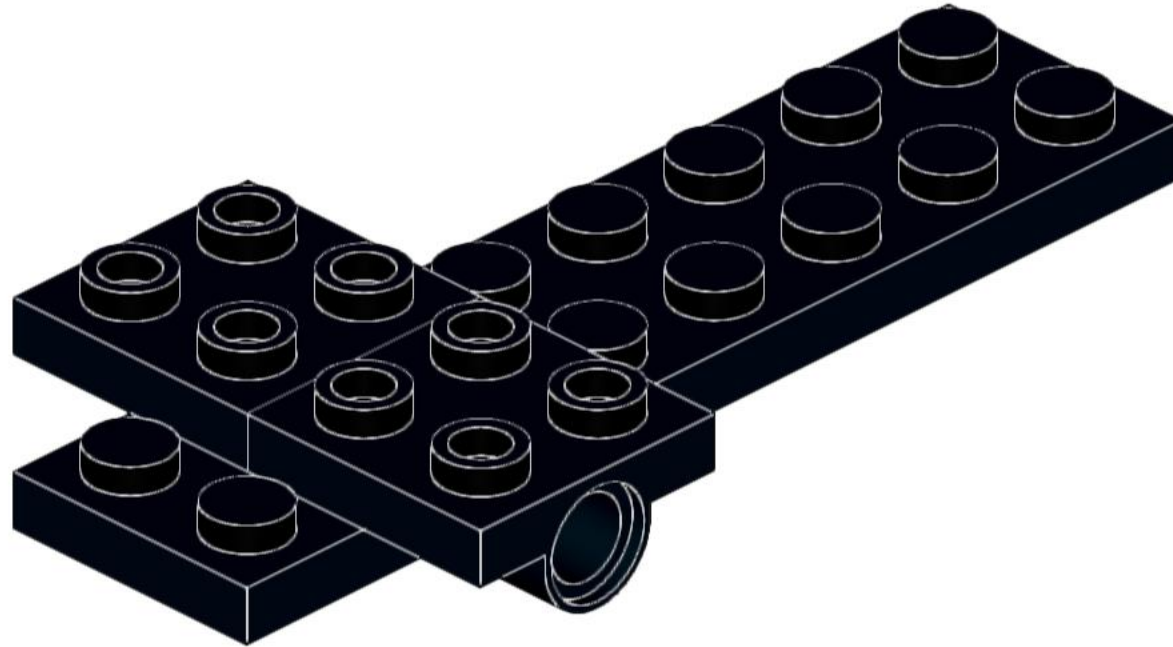
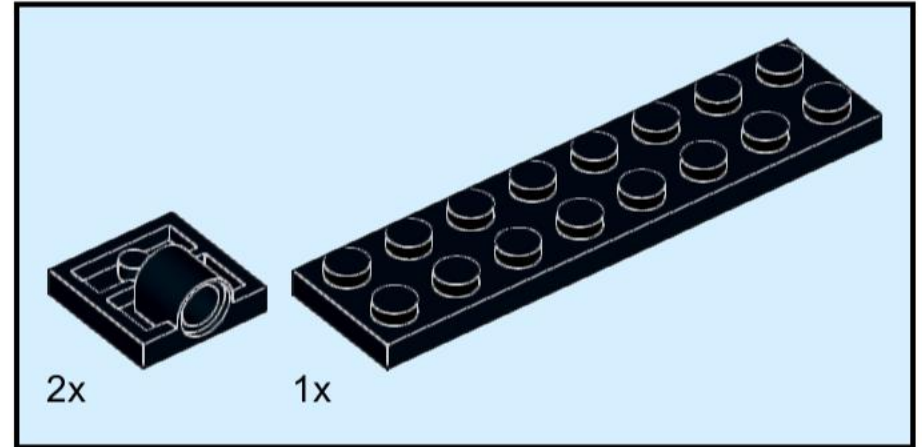


1



**JORDENS**

Uw zekerheid met onze kwaliteit

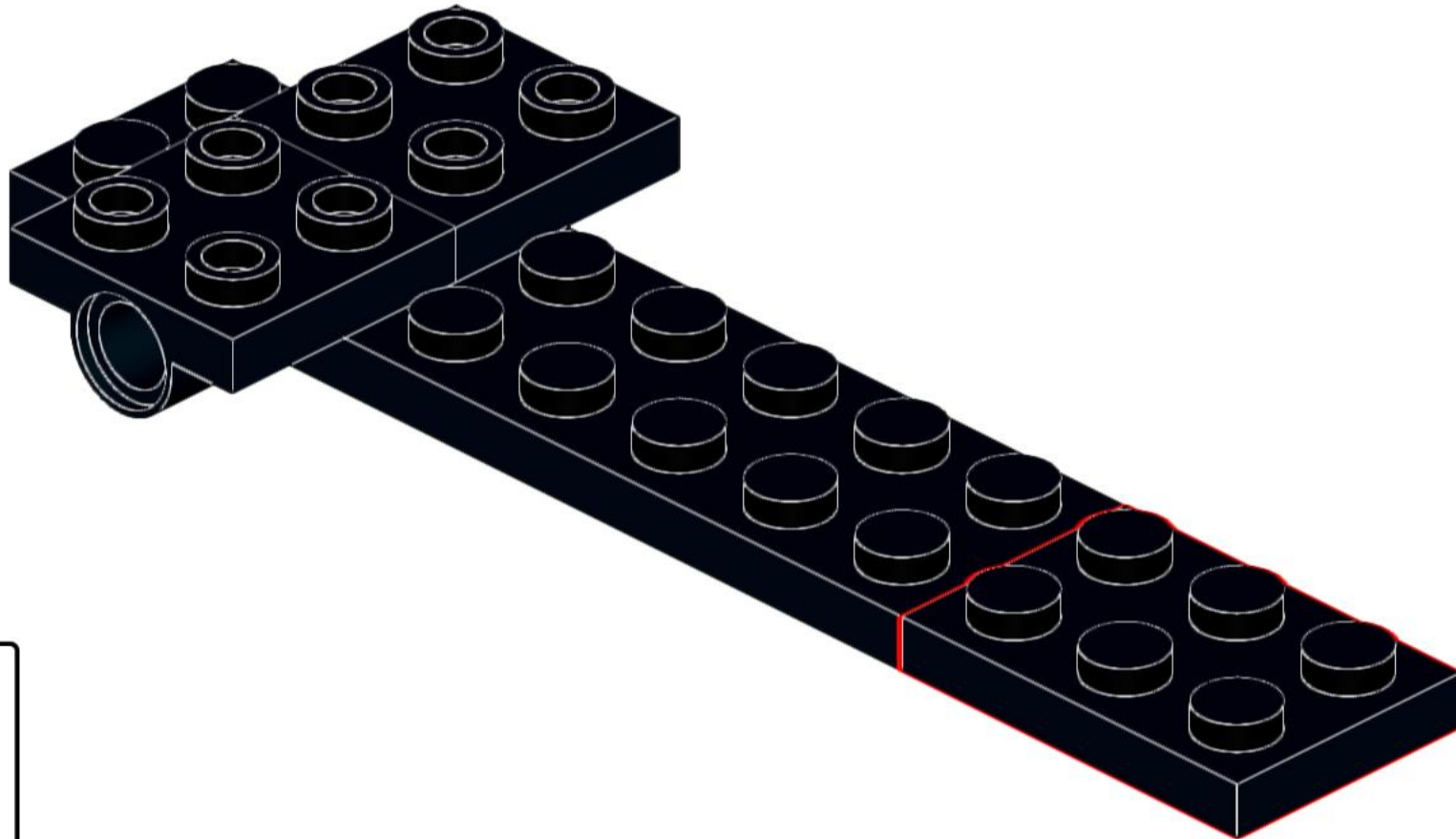
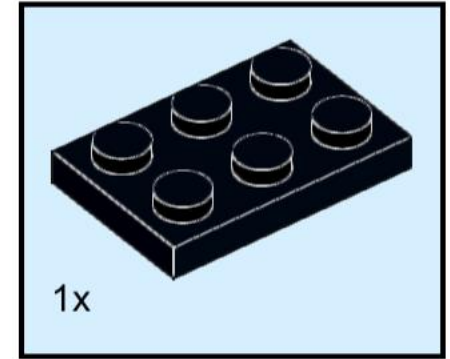


2



**JORDENS**

Uw zekerheid met onze kwaliteit

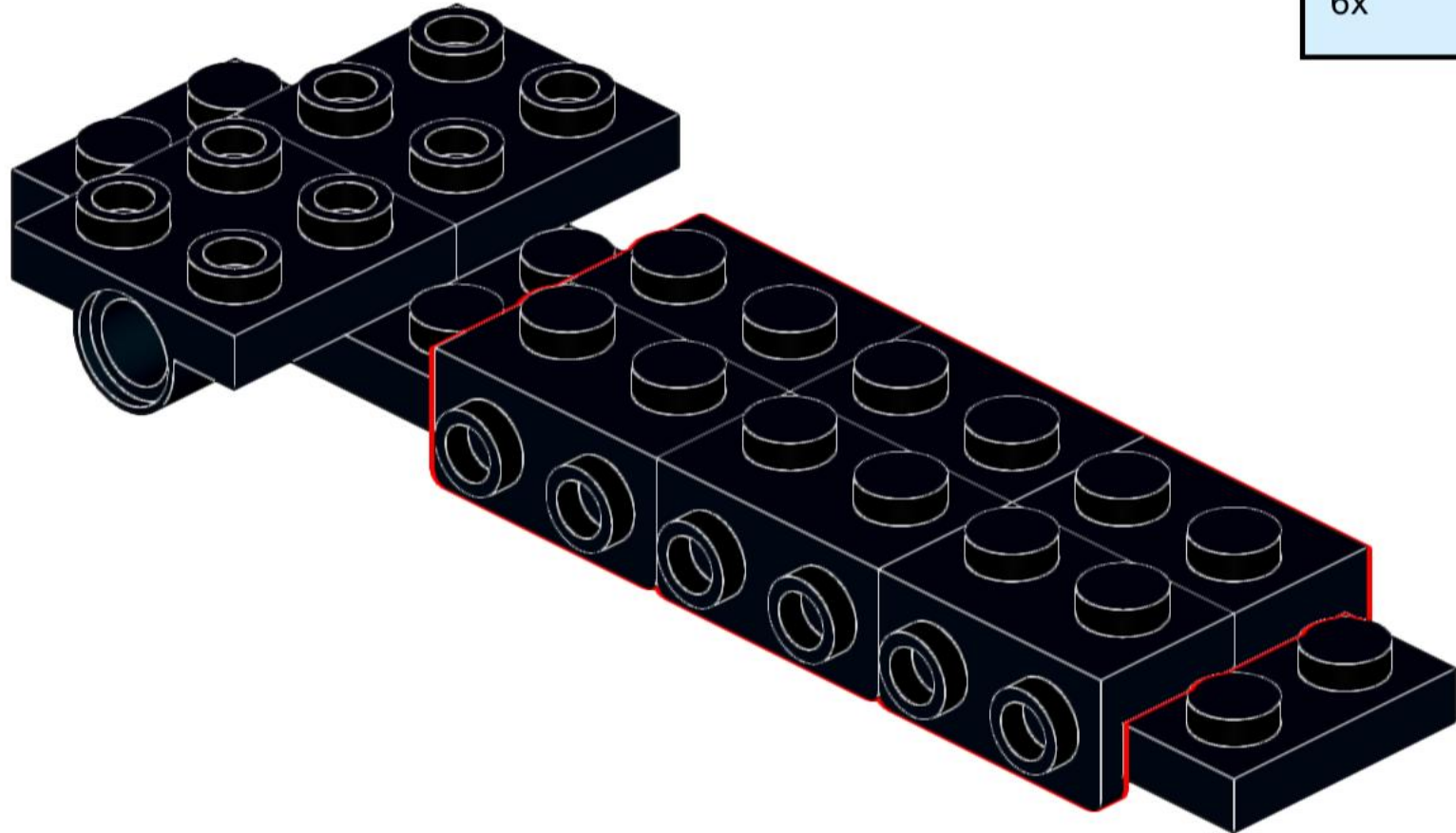
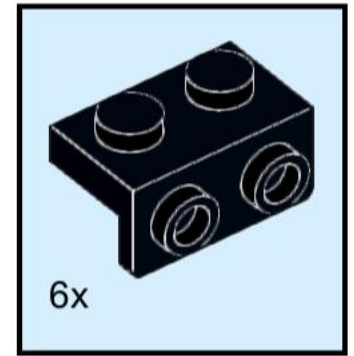


3



**JORDENS**

Uw zekerheid met onze kwaliteit

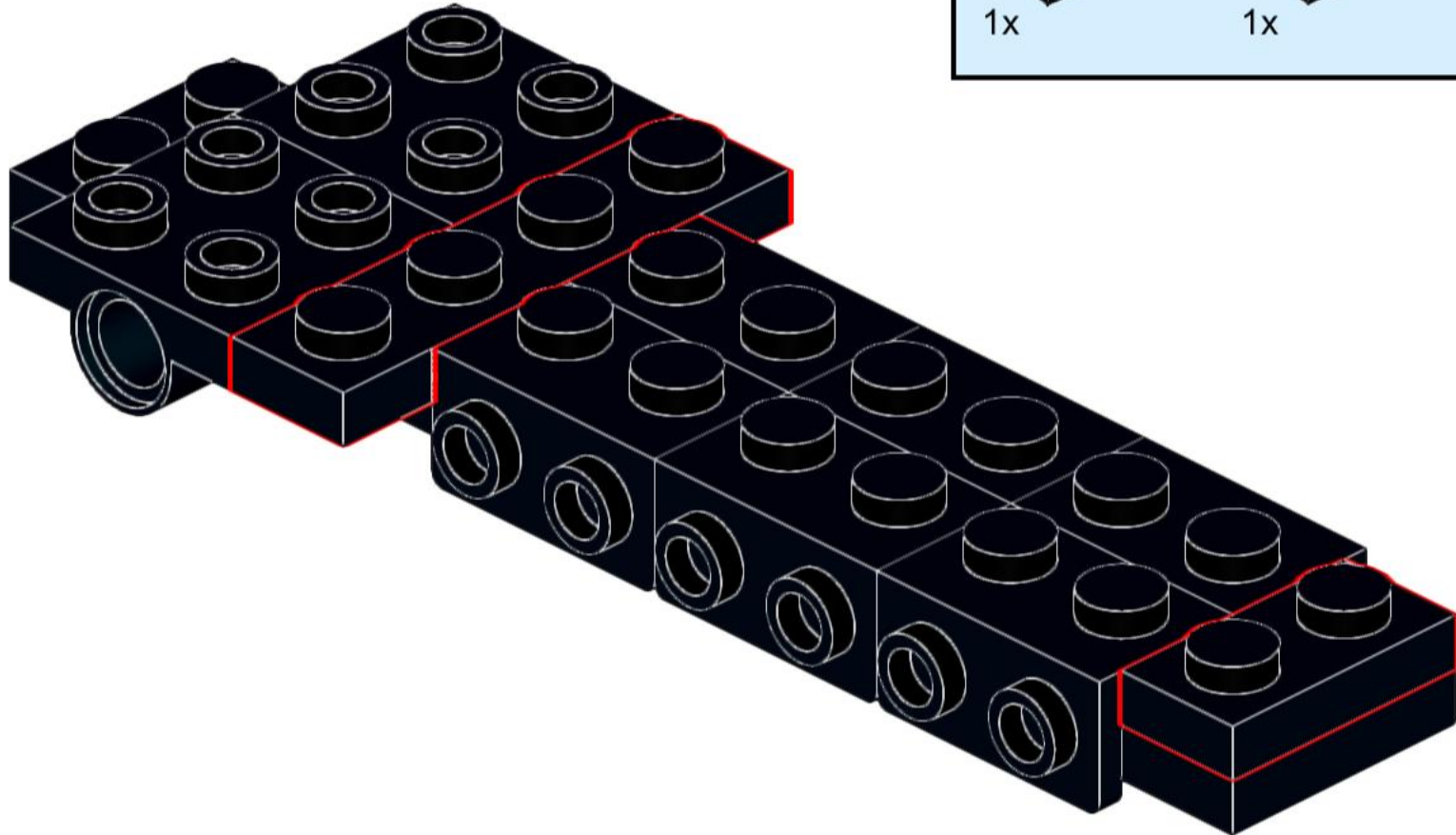
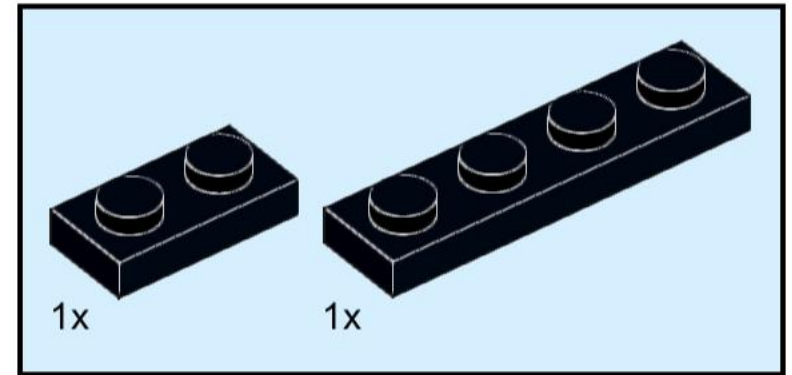


# 4



# JORDENS

Uw zekerheid met onze kwaliteit

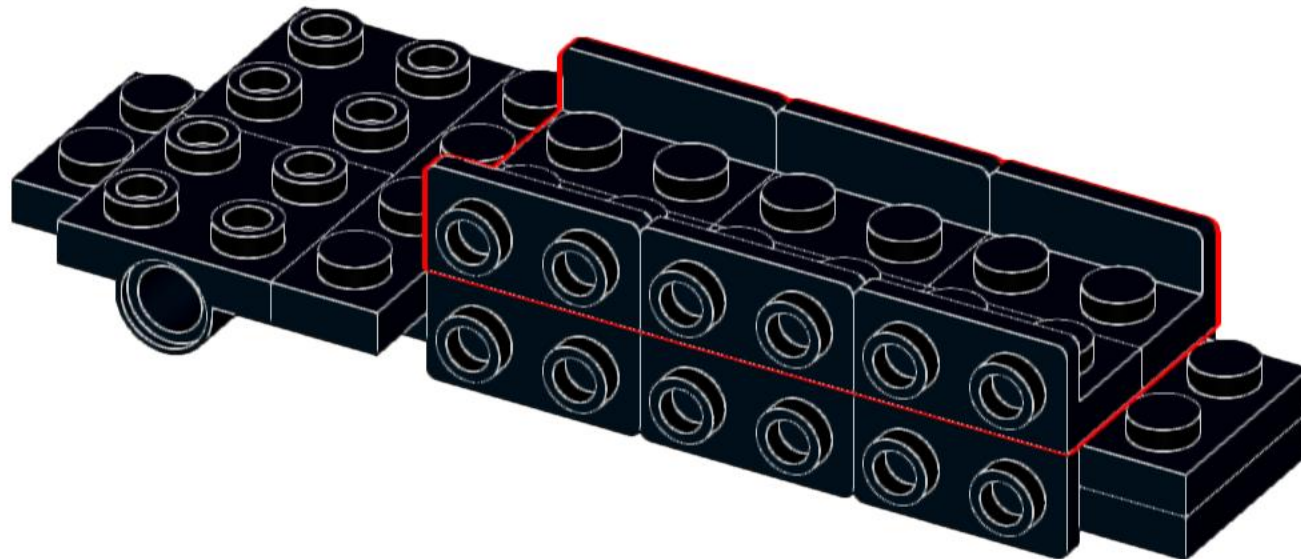
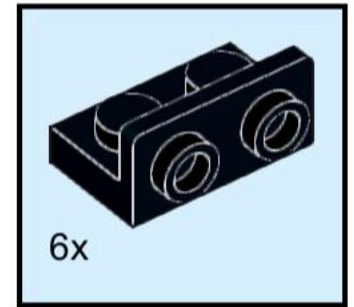


5



**JORDENS**

Uw zekerheid met onze kwaliteit

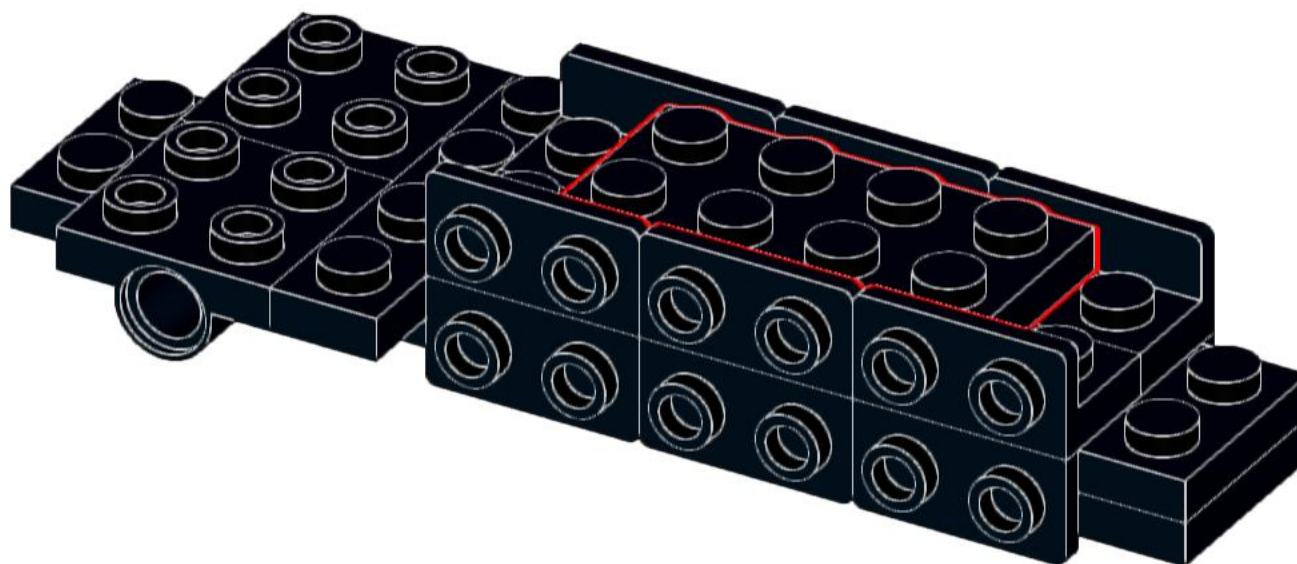
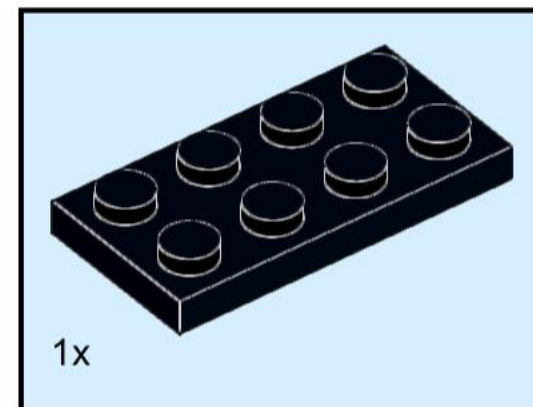


# 6

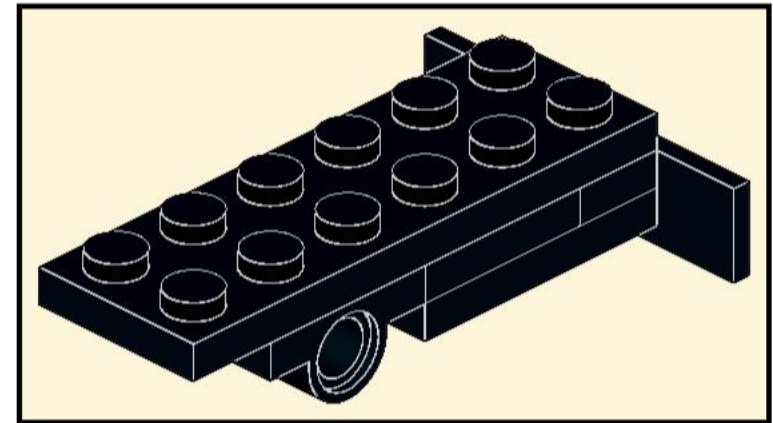
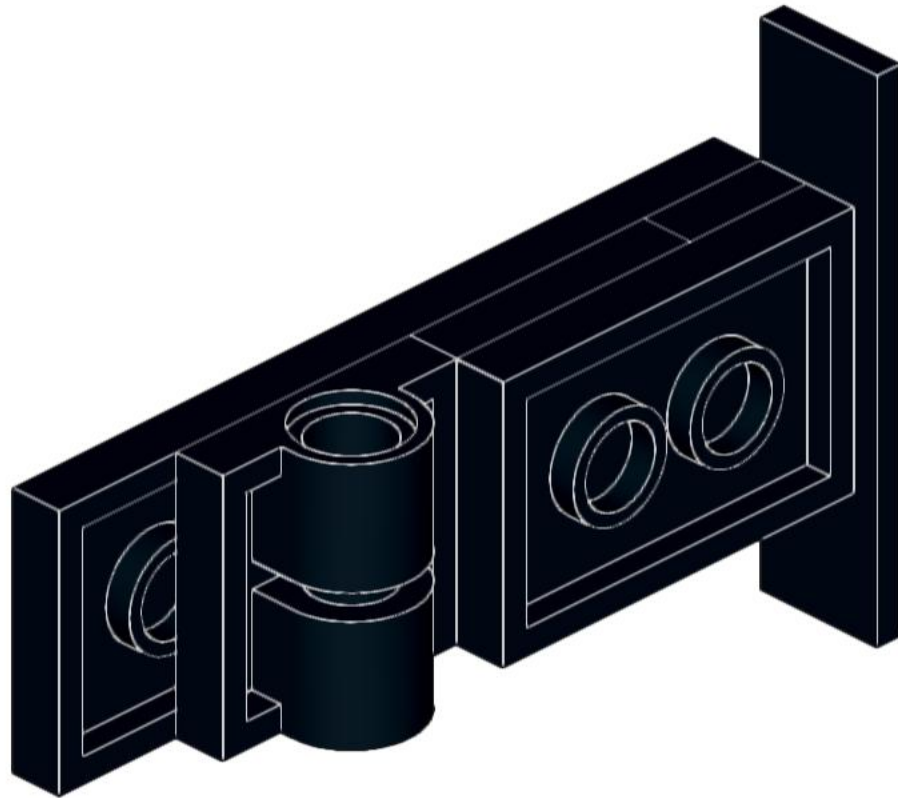
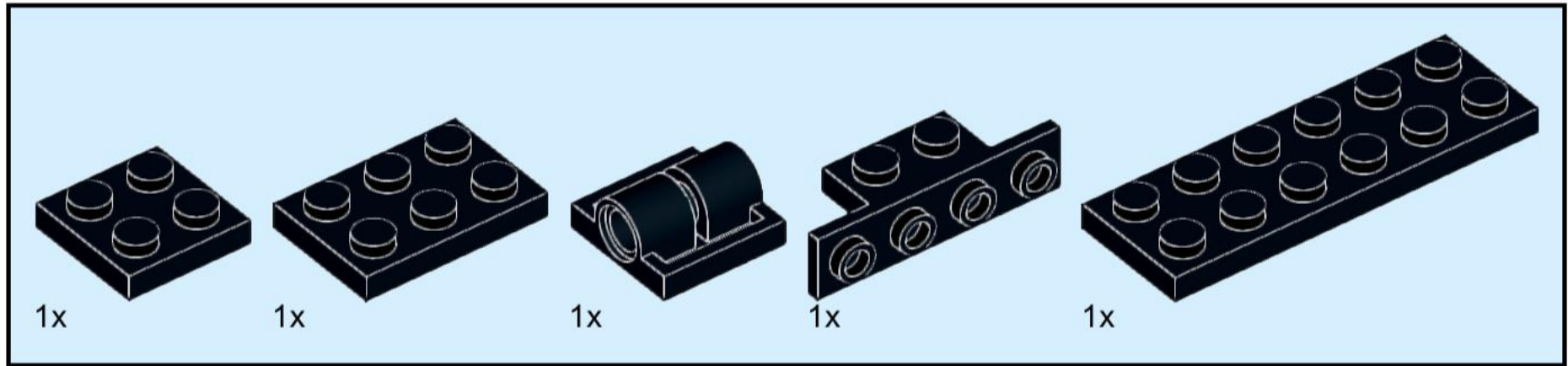


# JORDENS

Uw zekerheid met onze kwaliteit



# 7



**JORDENS**

Uw zekerheid met onze kwaliteit

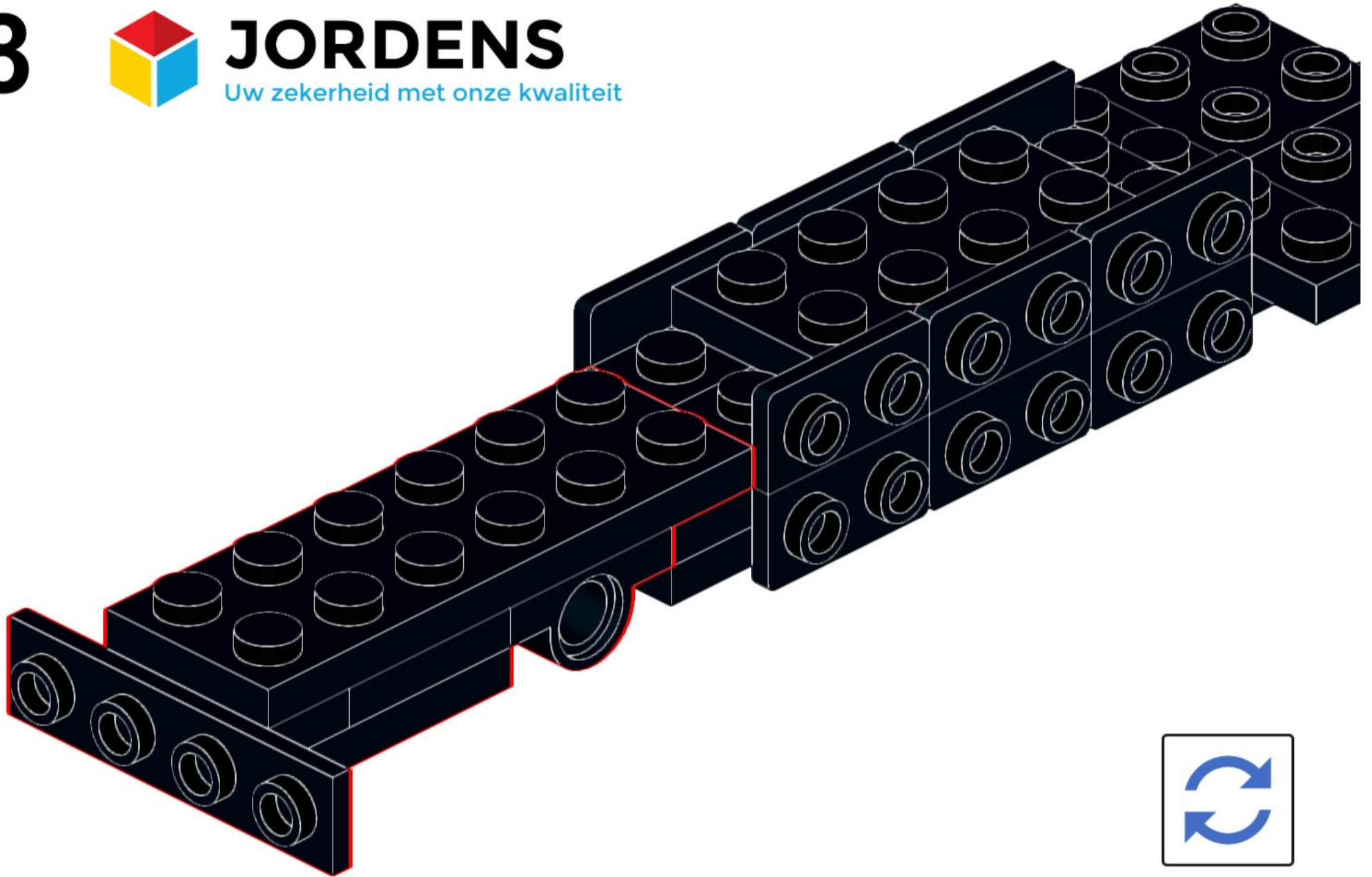


8



**JORDENS**

Uw zekerheid met onze kwaliteit

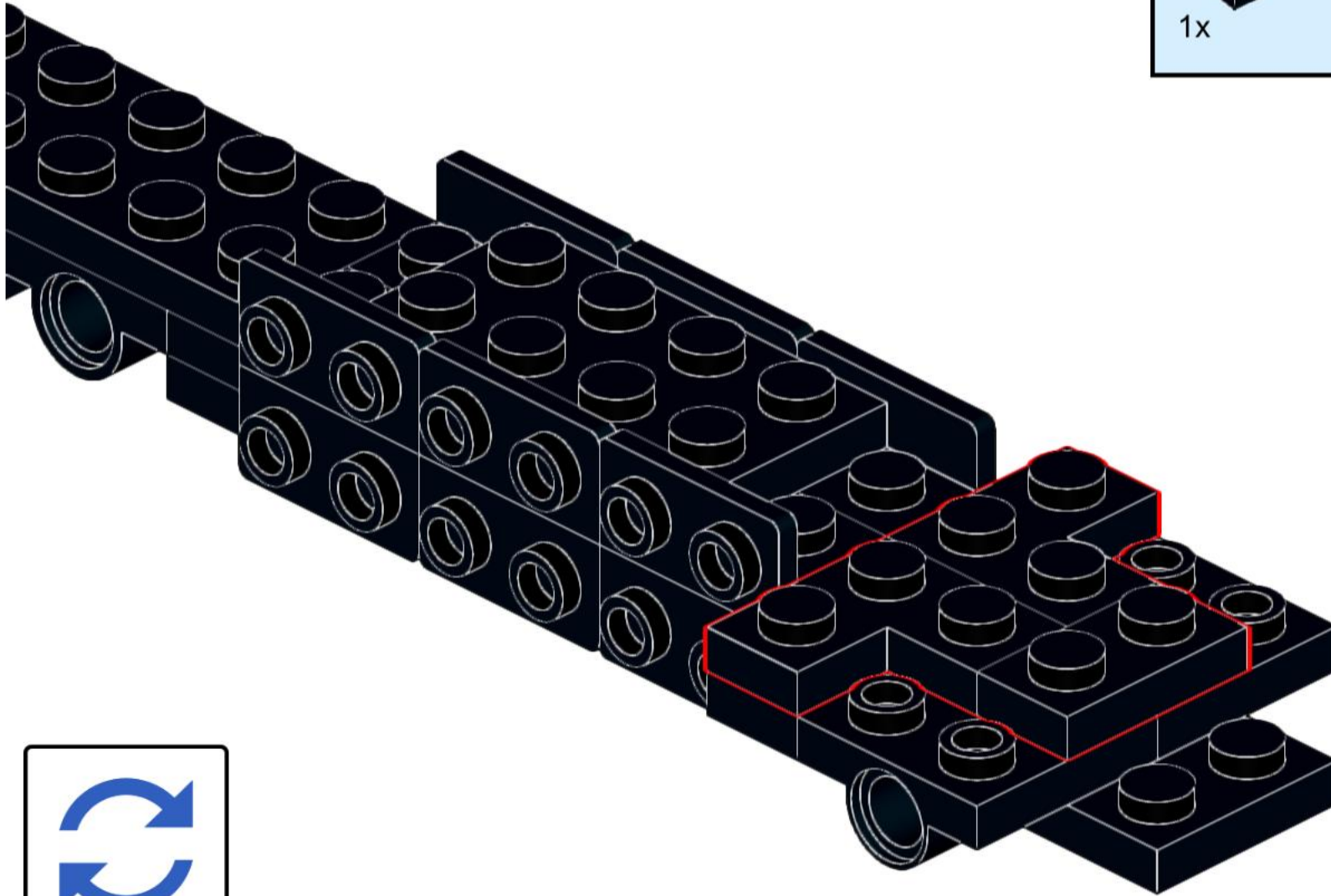
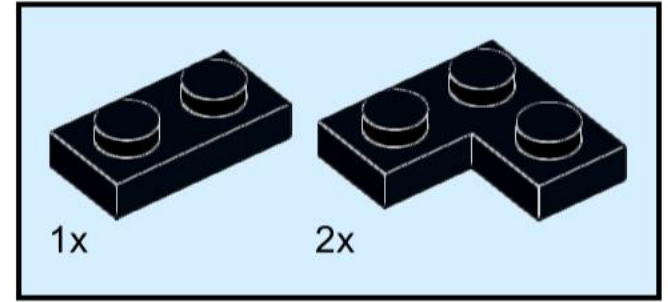


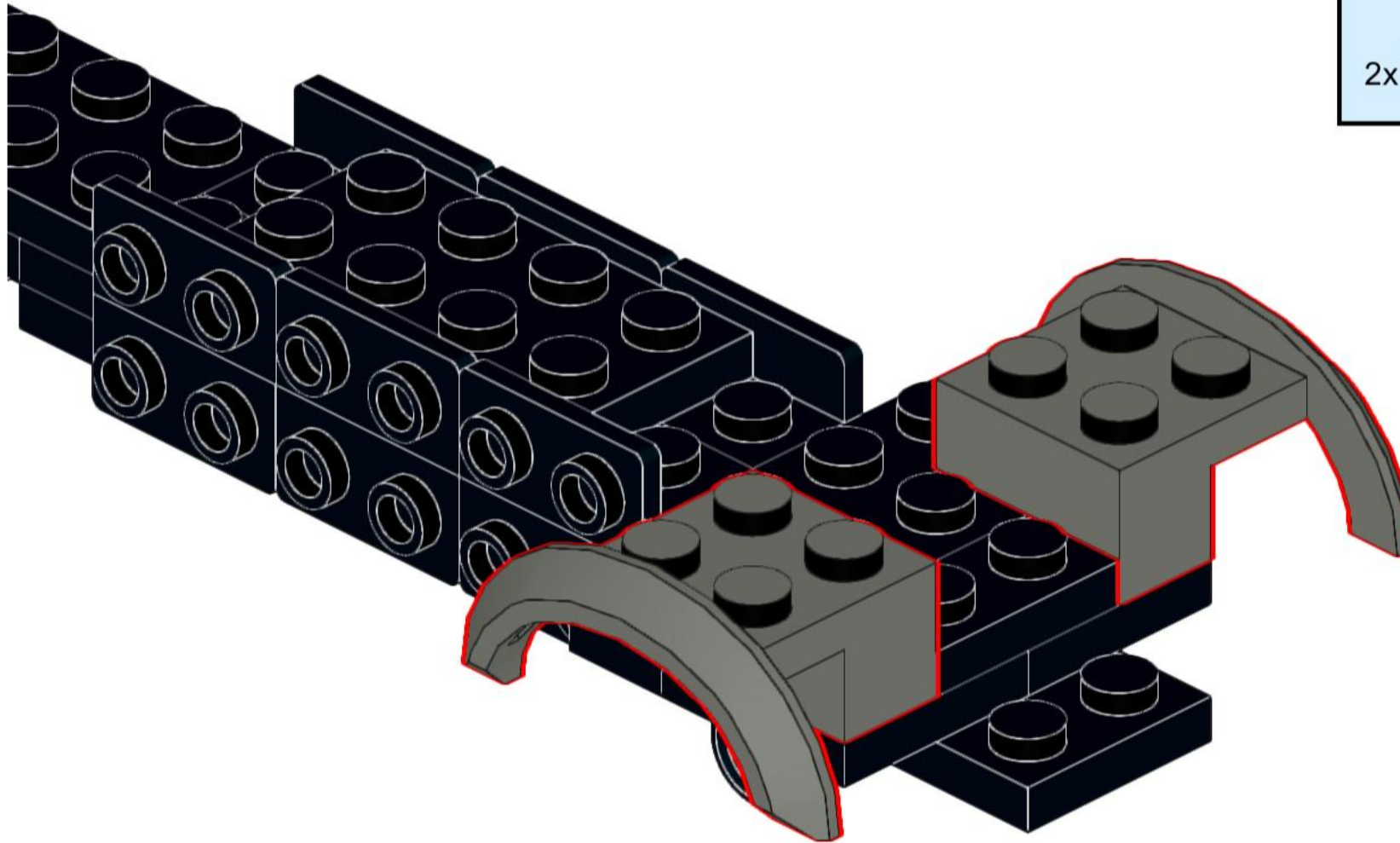
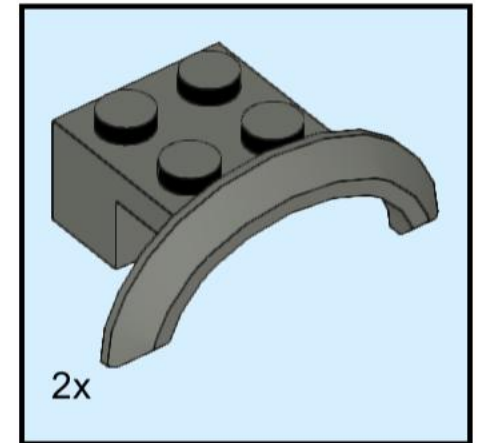
9



**JORDENS**

Uw zekerheid met onze kwaliteit



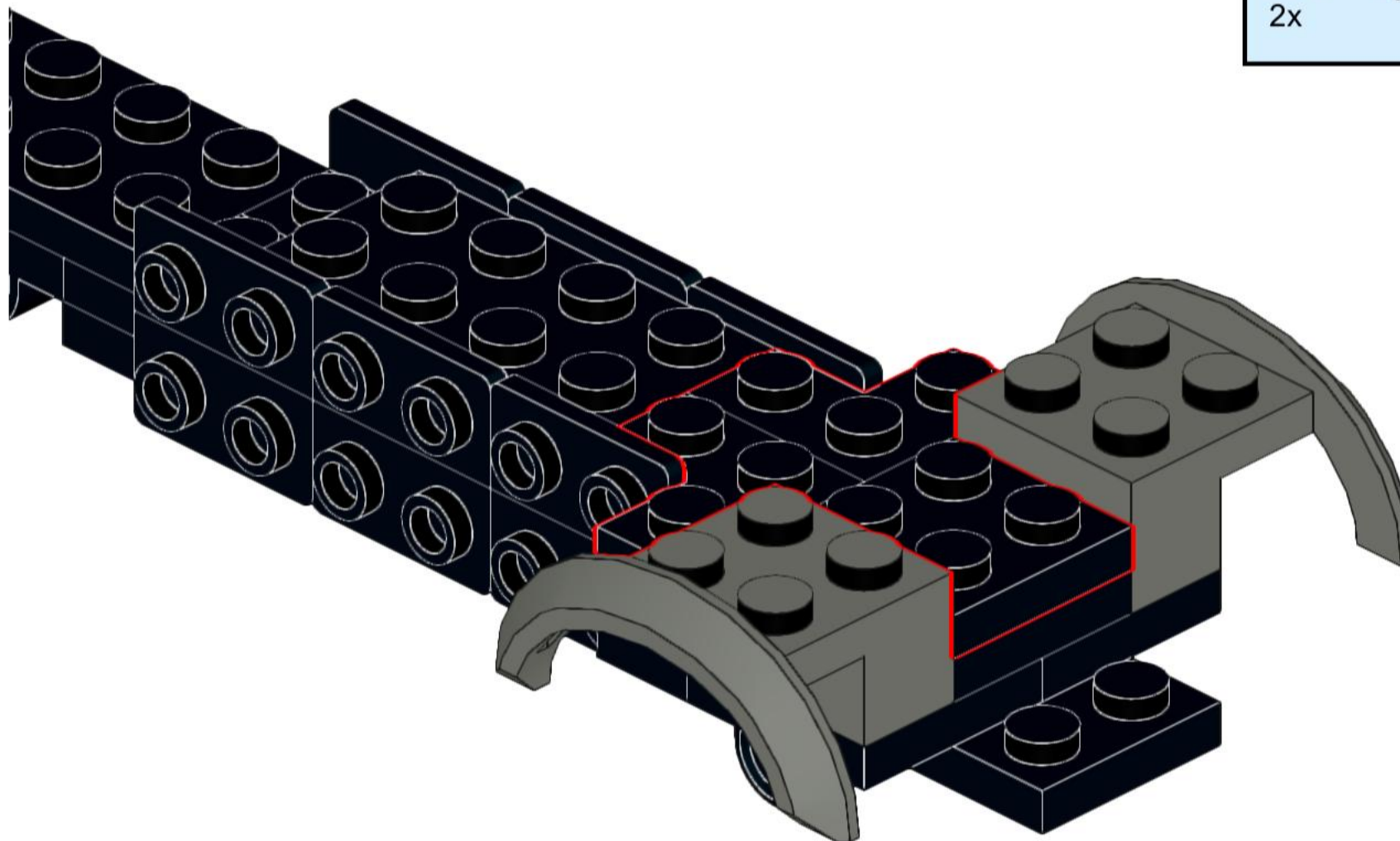
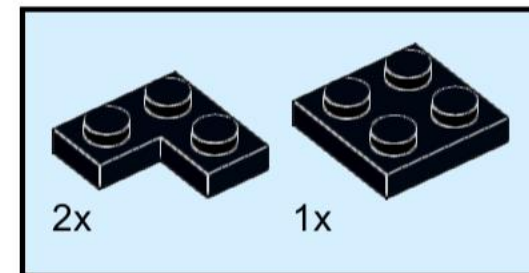


# 11



# JORDENS

Uw zekerheid met onze kwaliteit

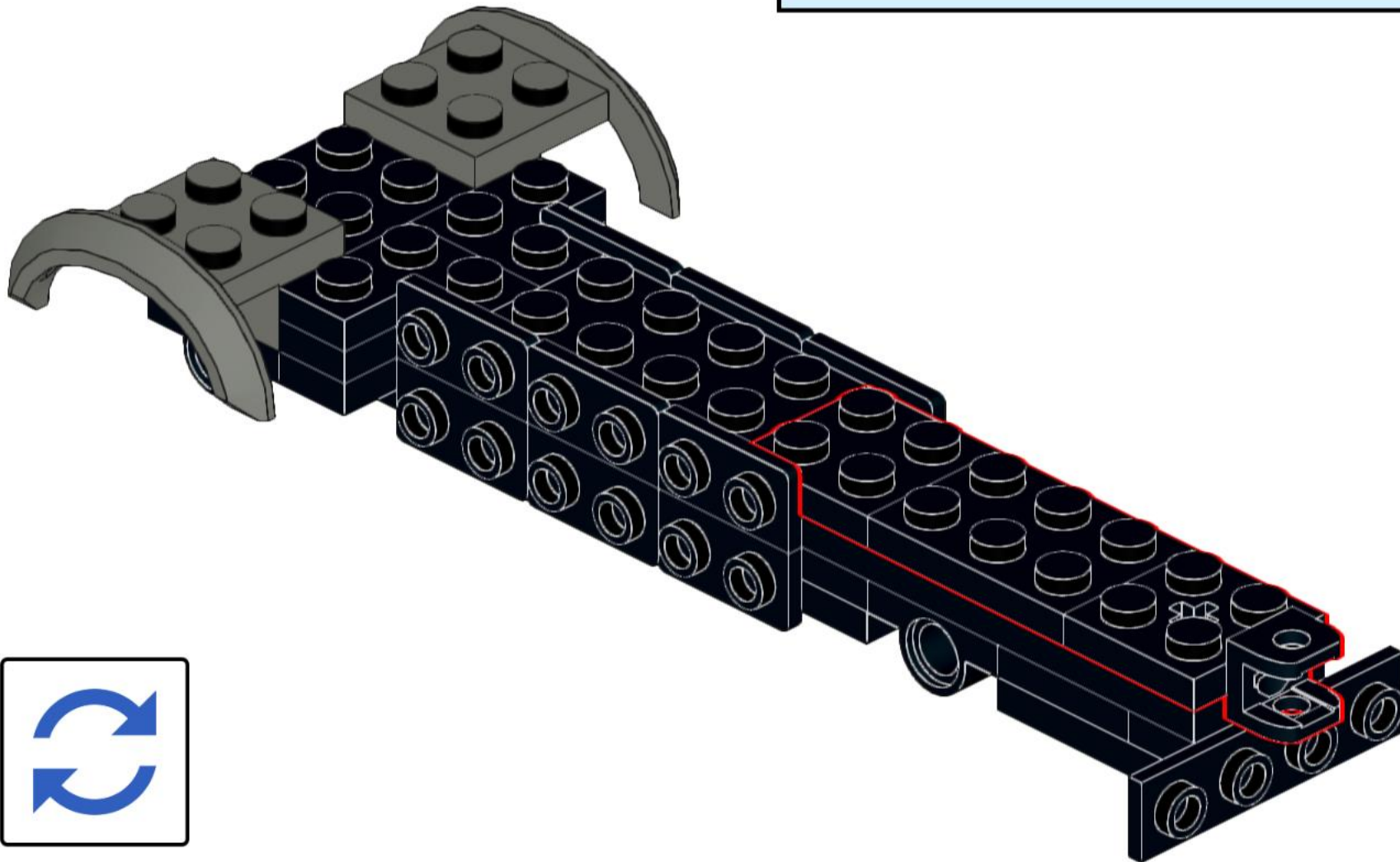
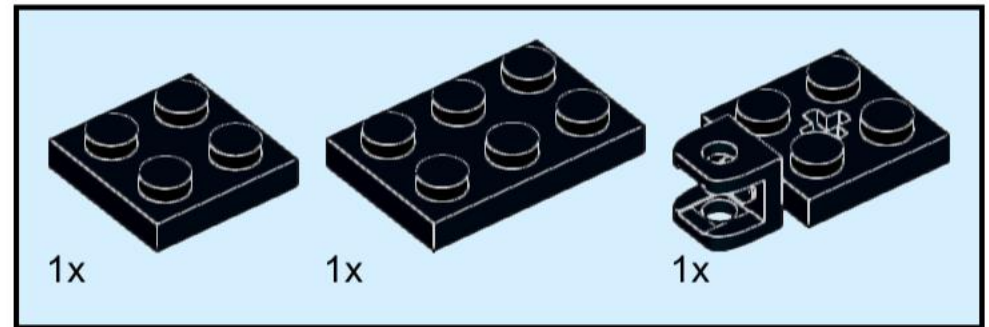


# 12



# JORDENS

Uw zekerheid met onze kwaliteit

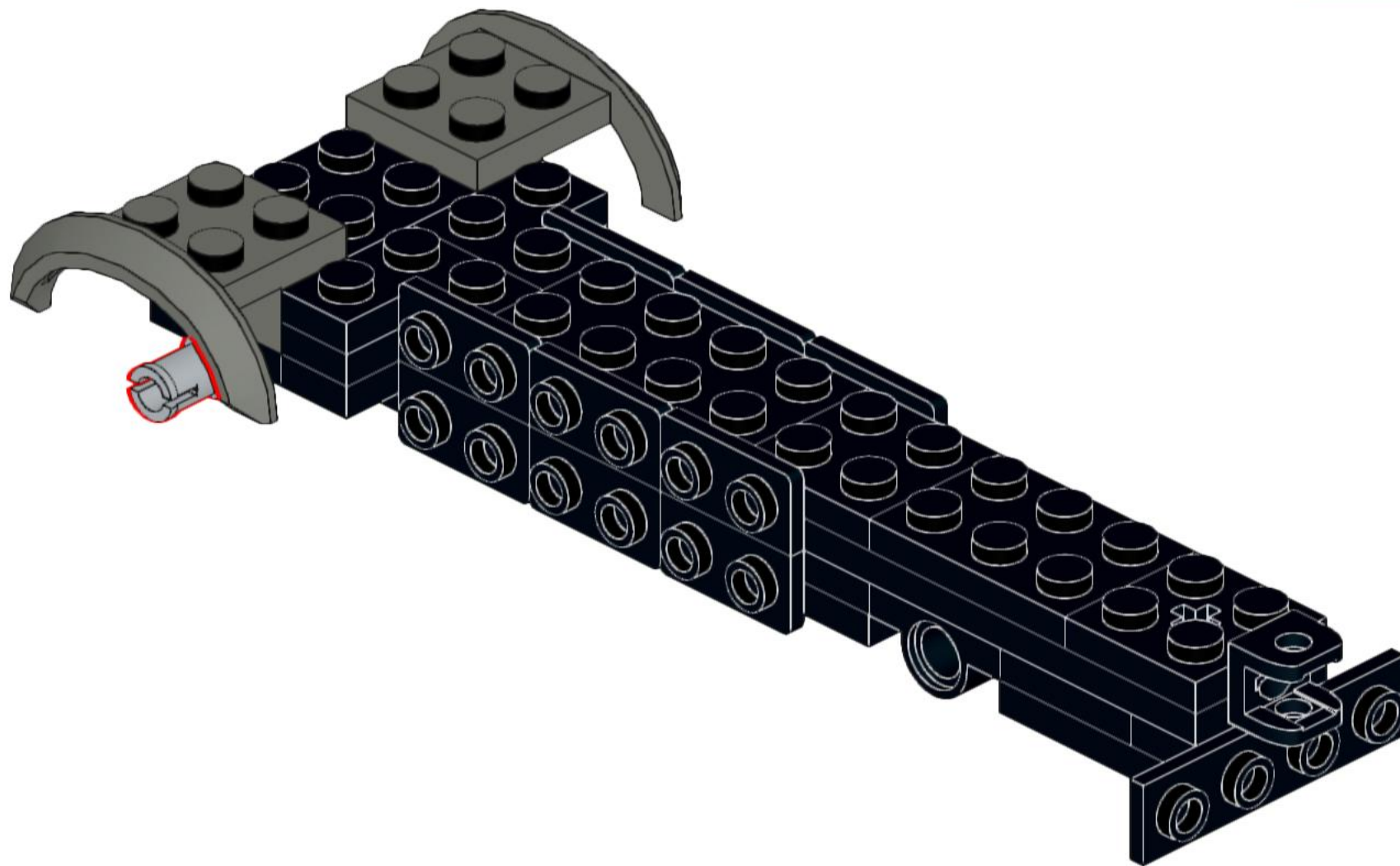
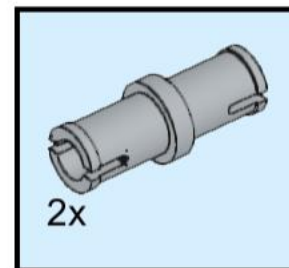


# 13



# JORDENS

Uw zekerheid met onze kwaliteit

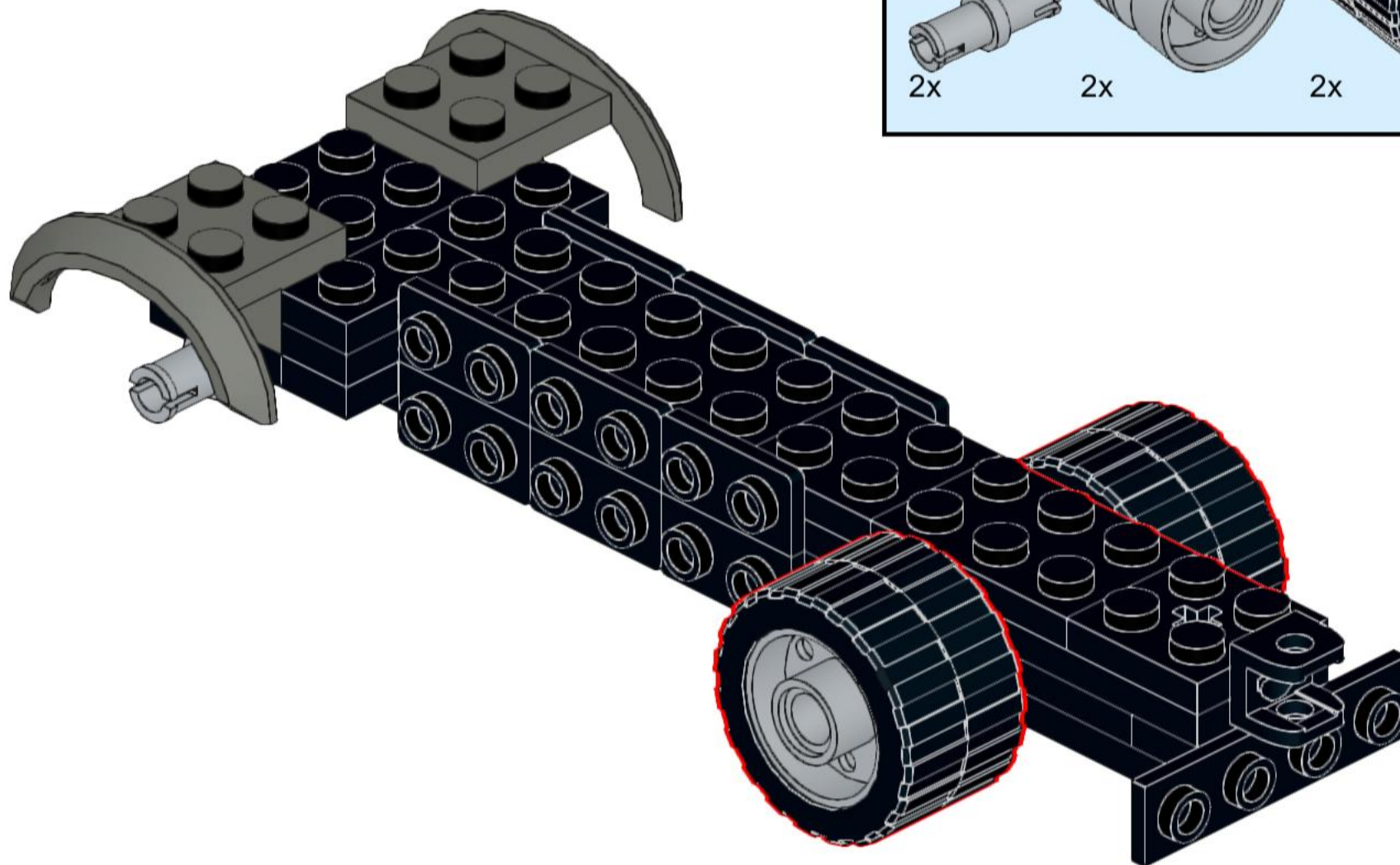
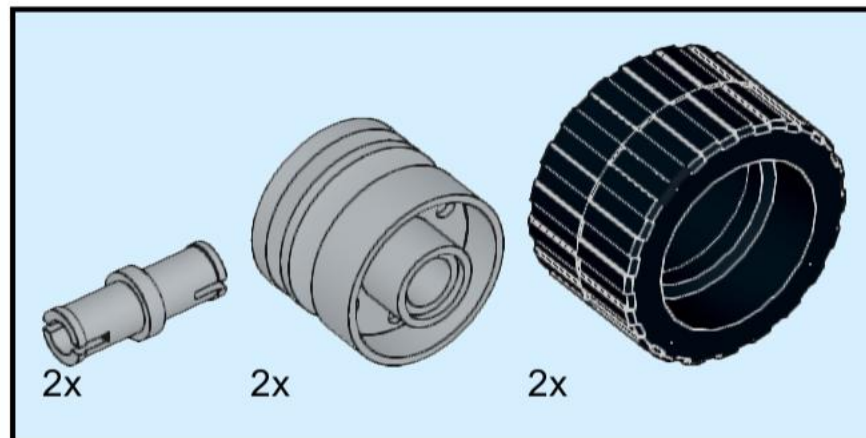


# 14



# JORDENS

Uw zekerheid met onze kwaliteit

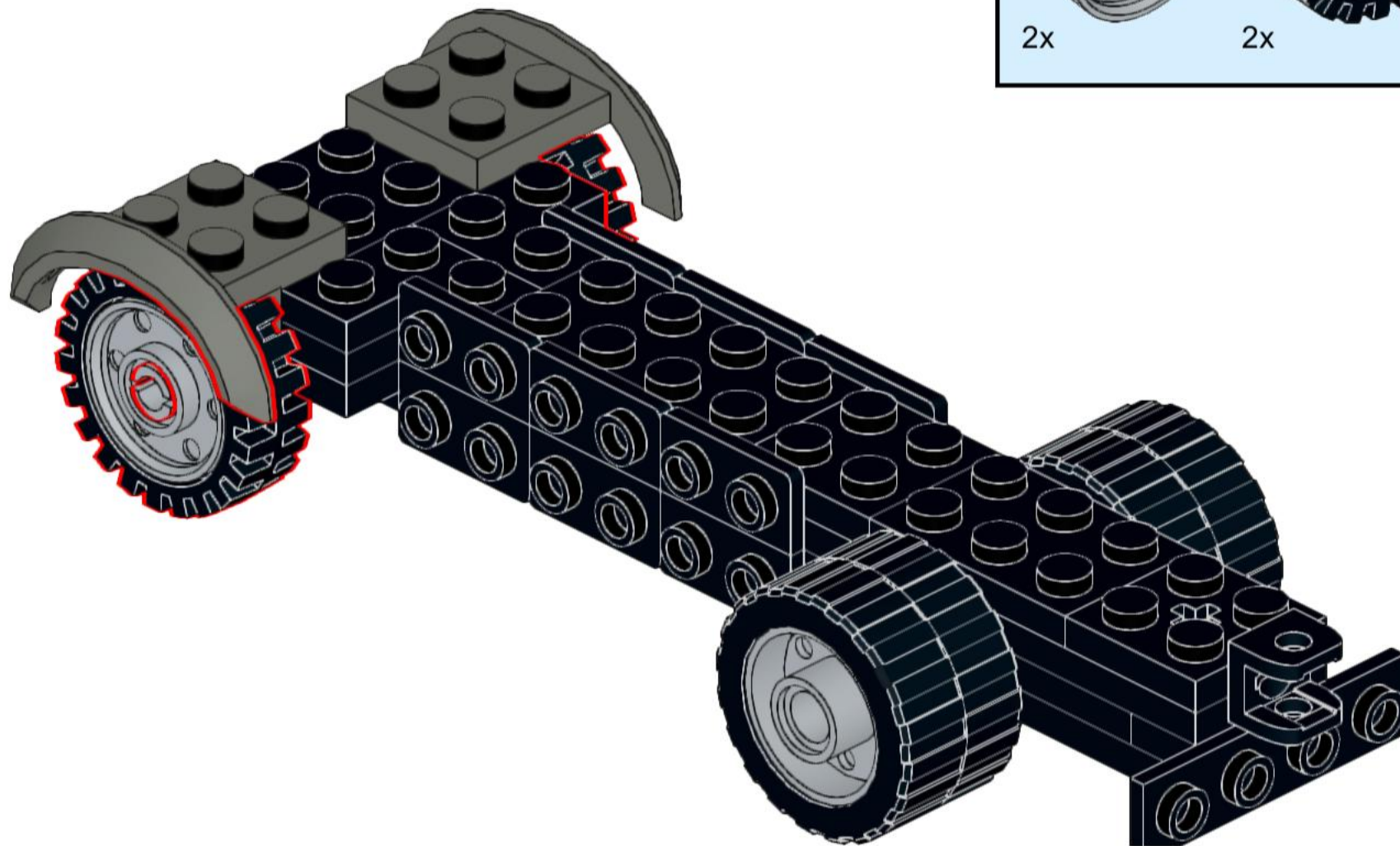
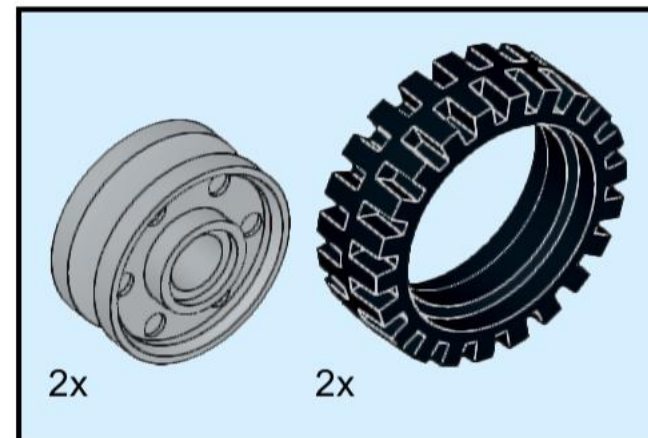


# 15



# JORDENS

Uw zekerheid met onze kwaliteit



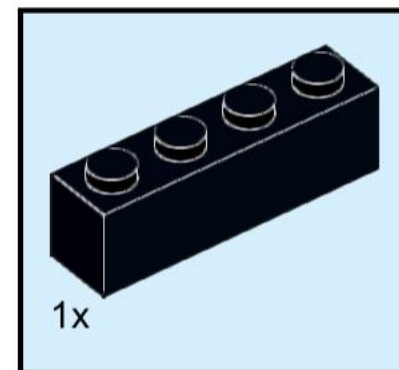
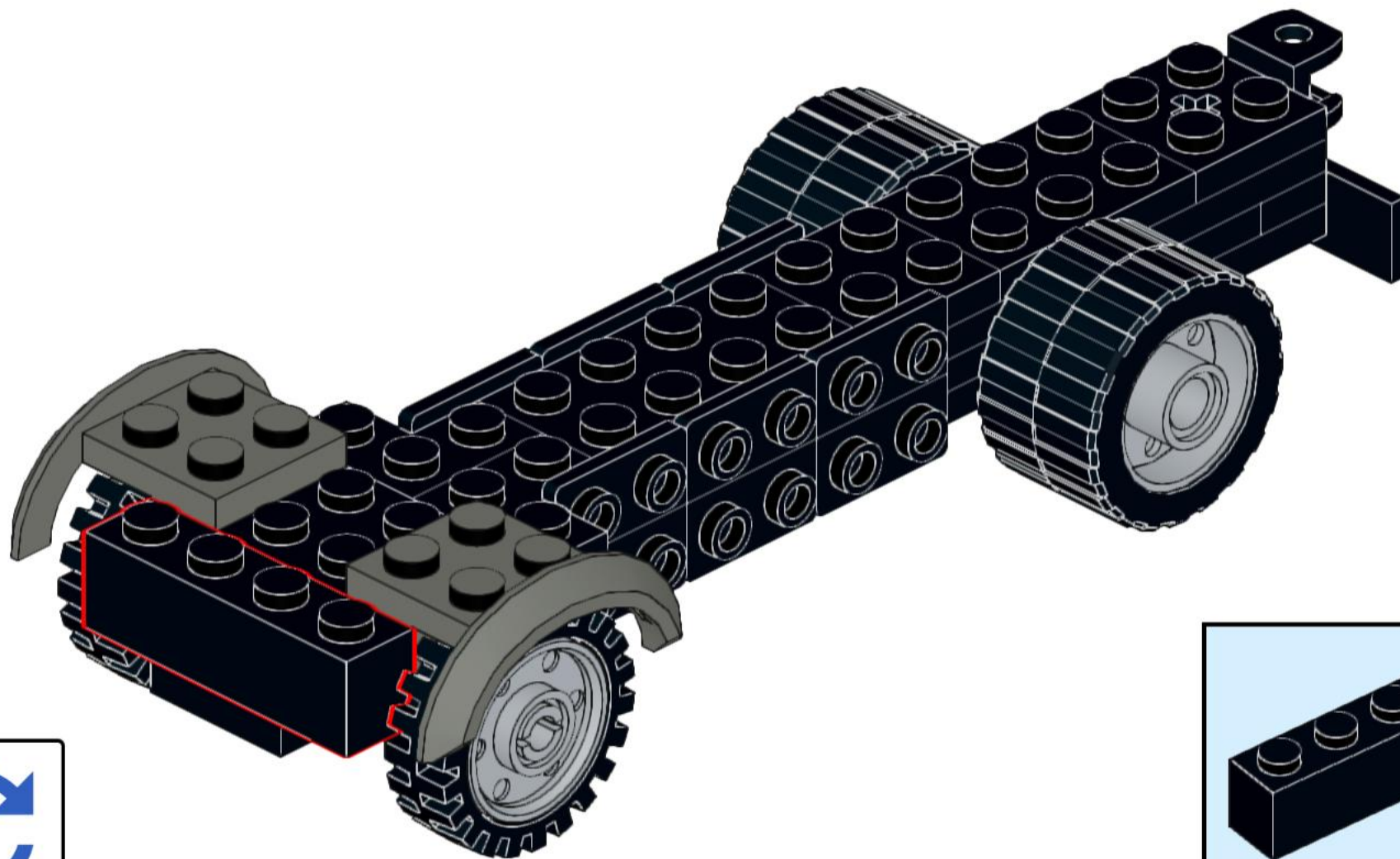


# 16



# JORDENS

Uw zekerheid met onze kwaliteit

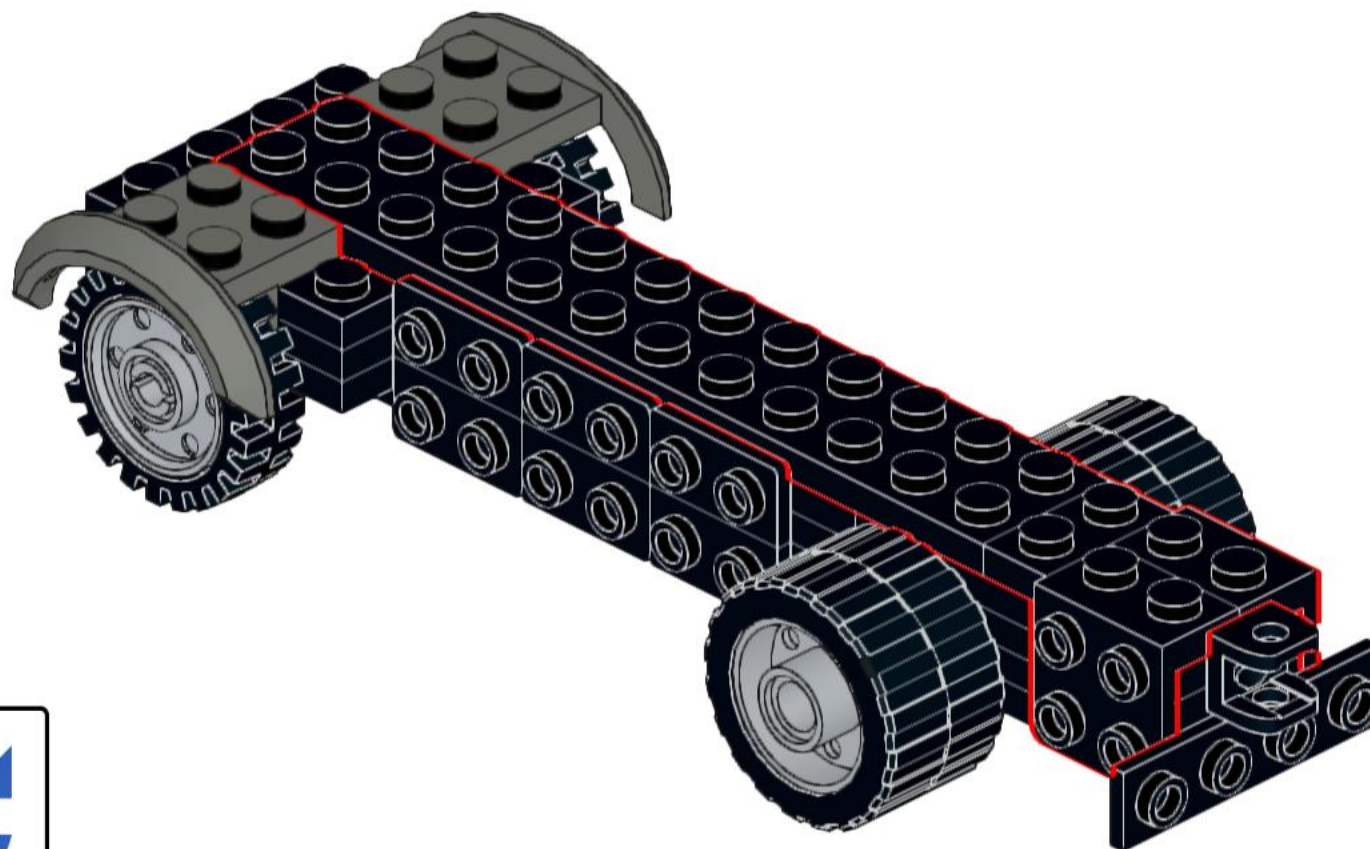
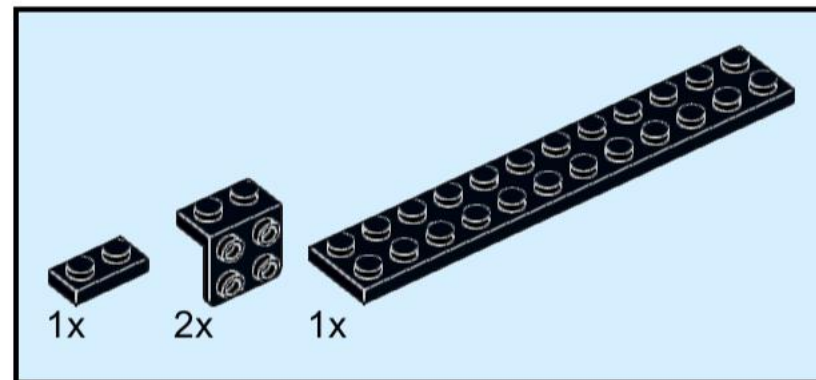


# 17



# JORDENS

Uw zekerheid met onze kwaliteit

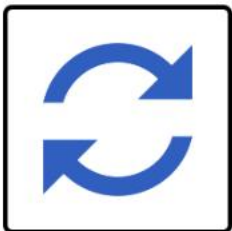
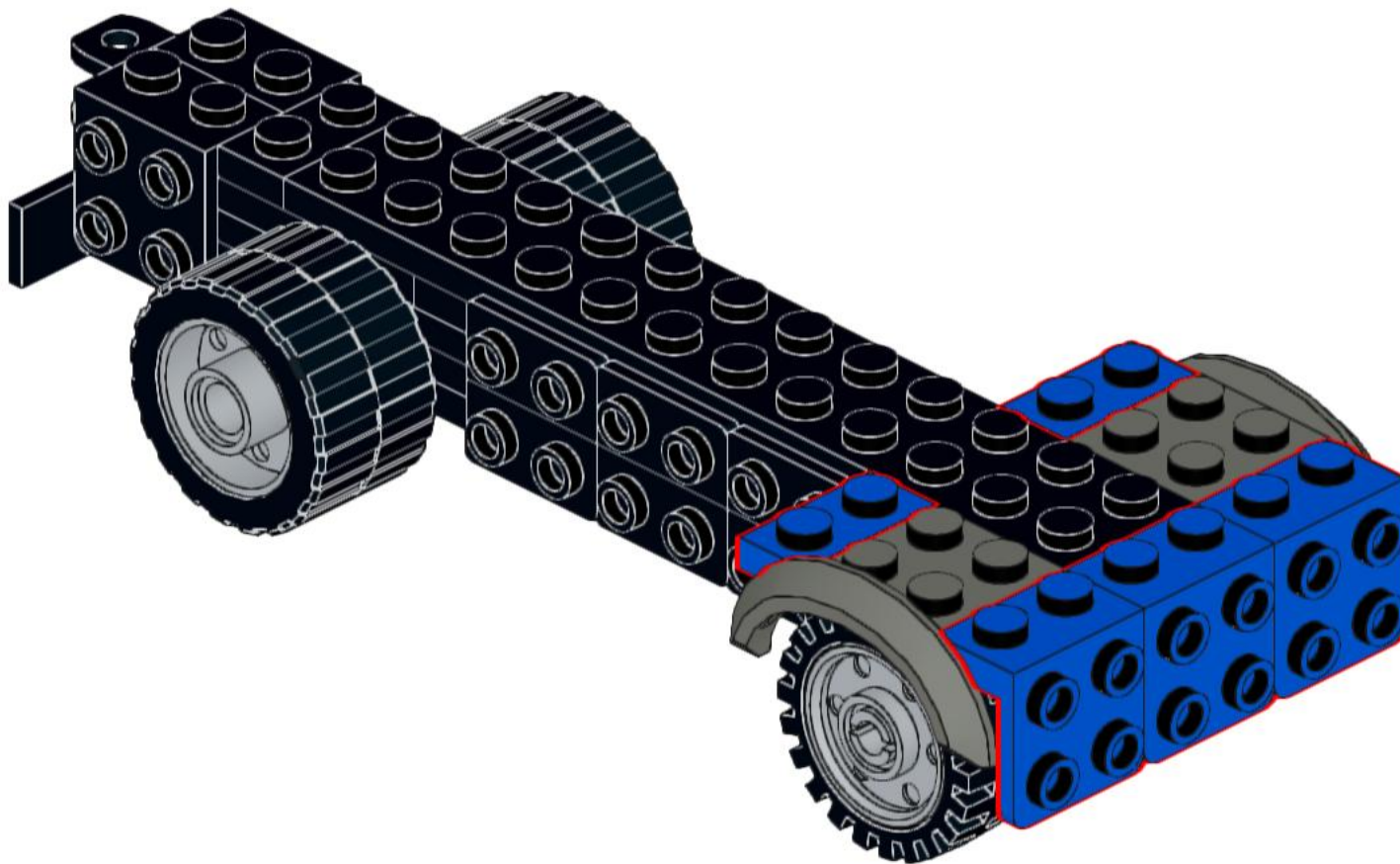
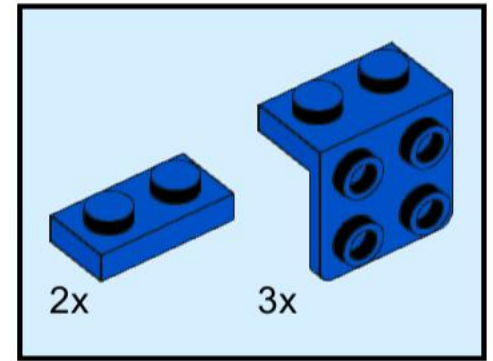


# 18



# JORDENS

Uw zekerheid met onze kwaliteit

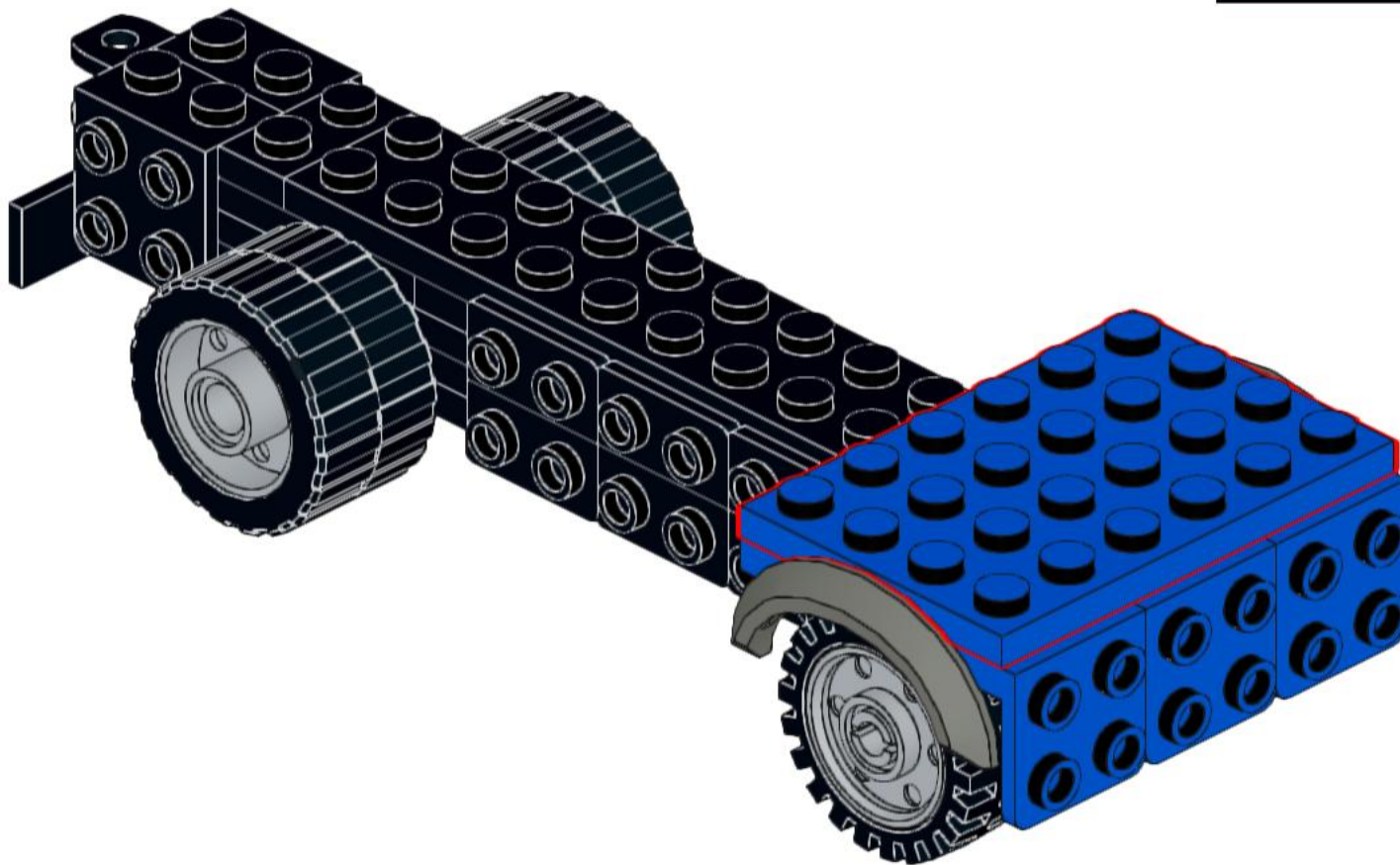
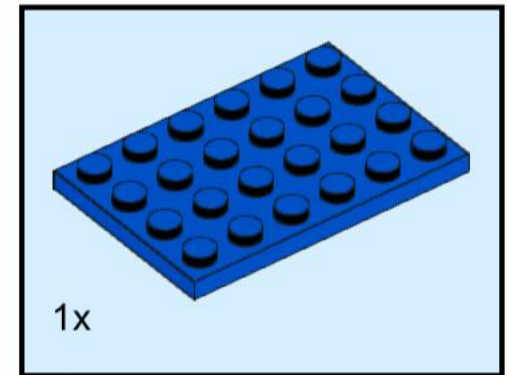


# 19



# JORDENS

Uw zekerheid met onze kwaliteit

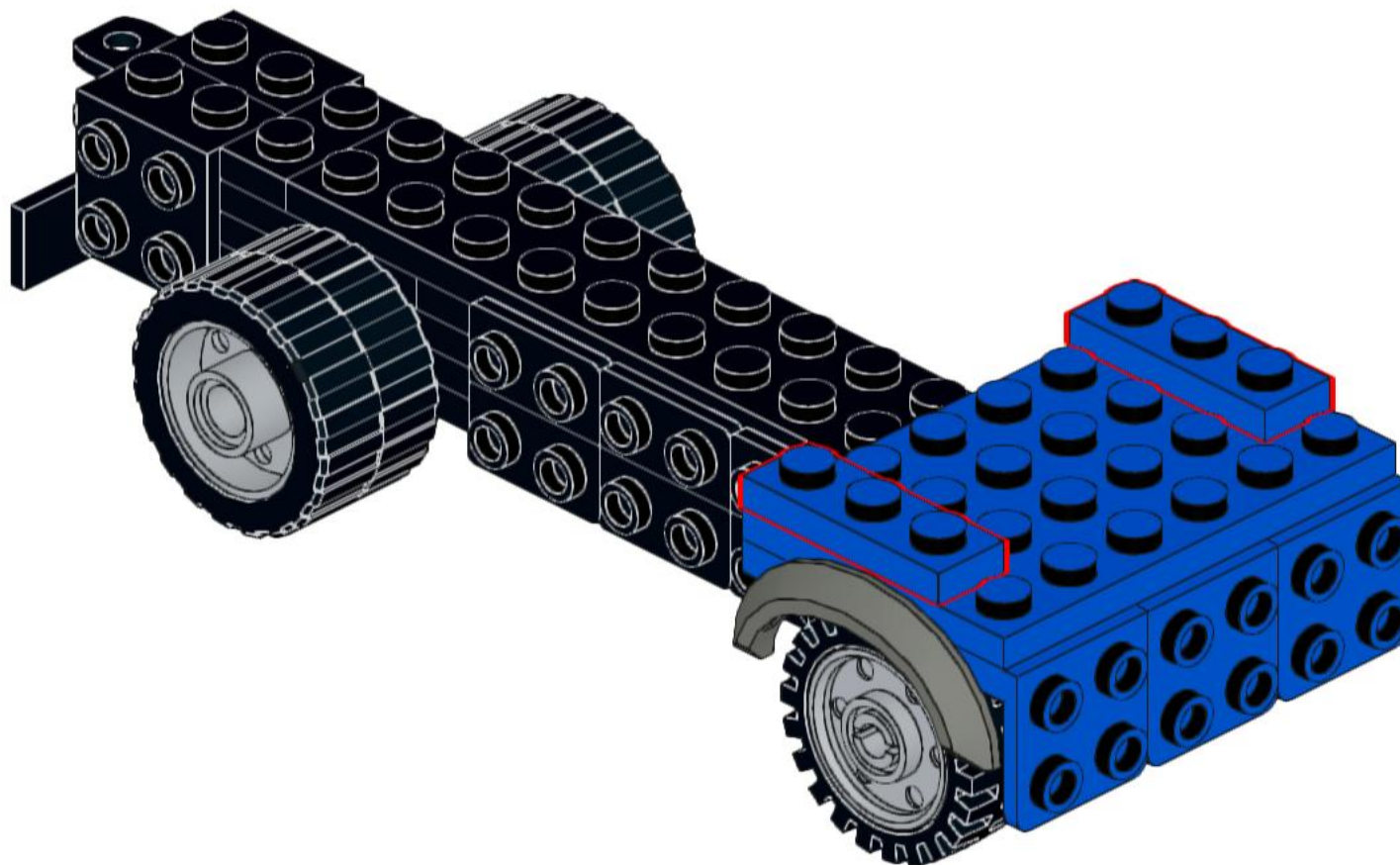
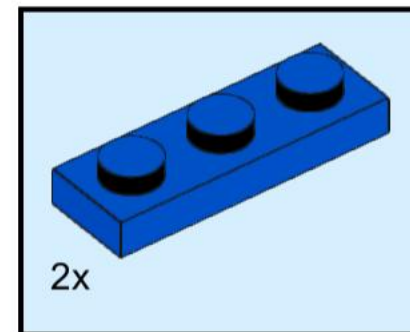


# 20



# JORDENS

Uw zekerheid met onze kwaliteit

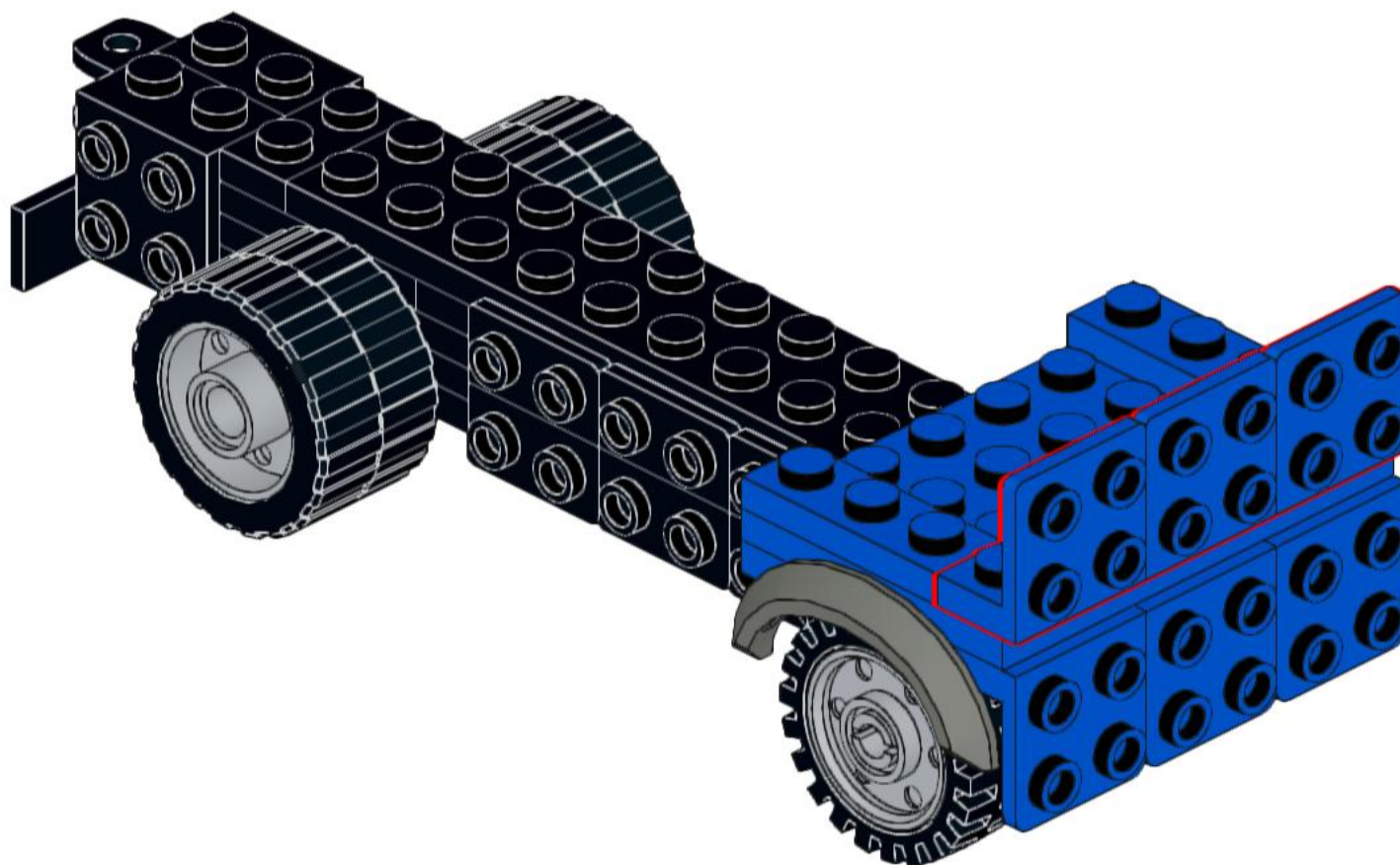
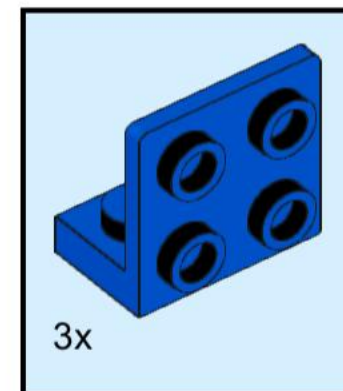


# 21



# JORDENS

Uw zekerheid met onze kwaliteit

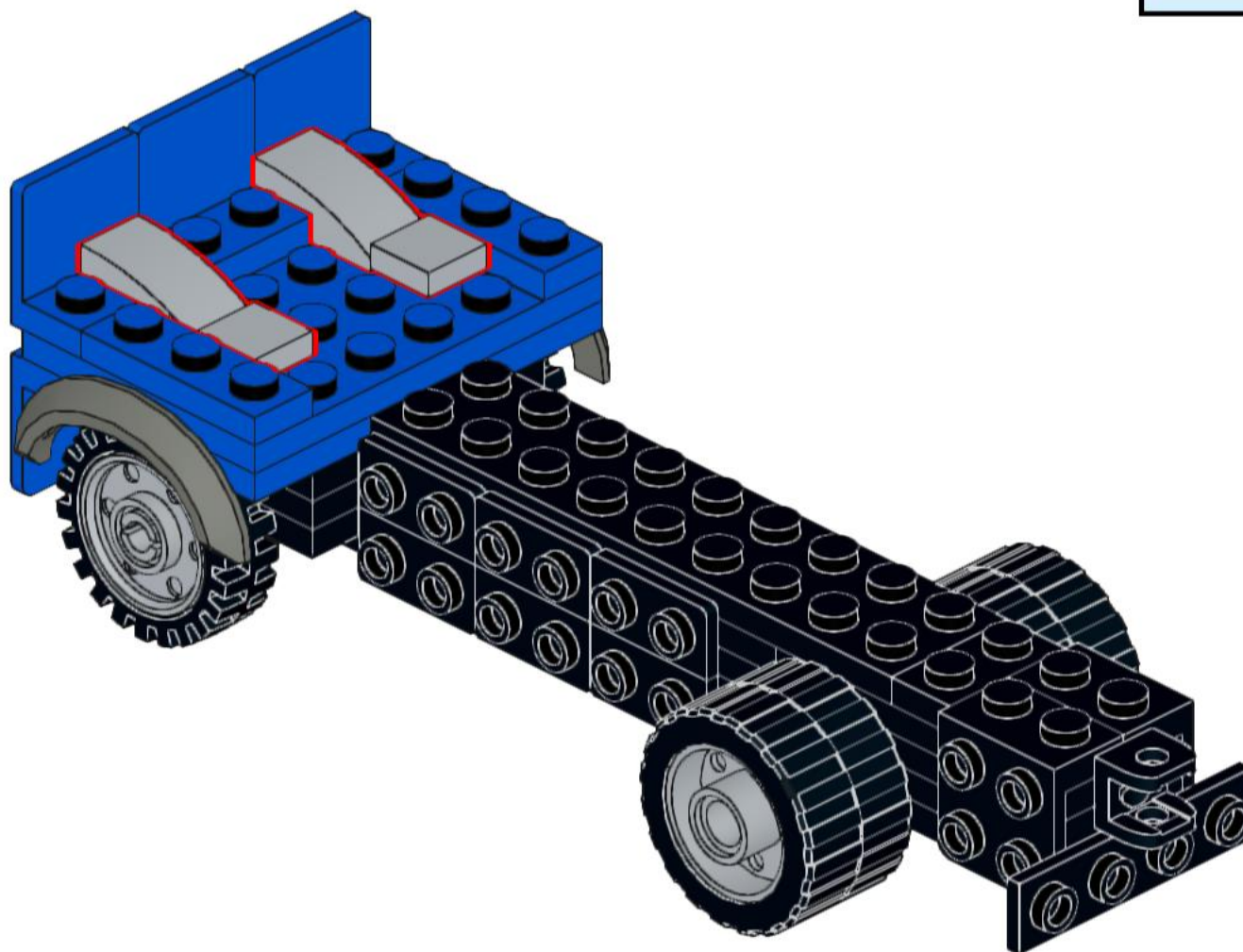
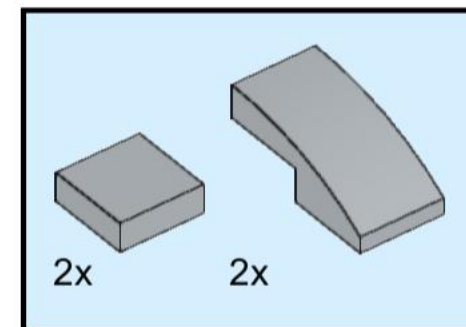


# 22



# JORDENS

Uw zekerheid met onze kwaliteit

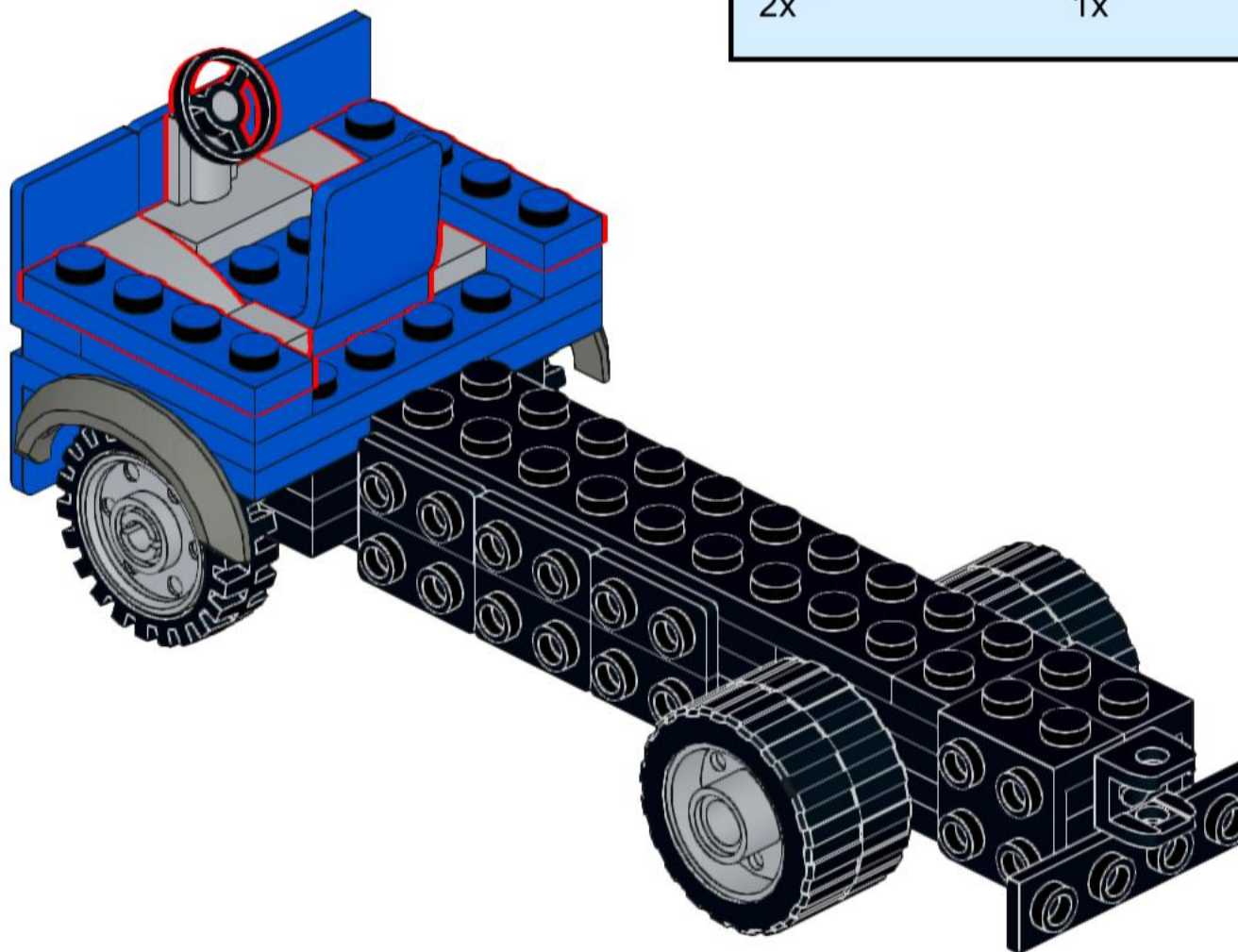
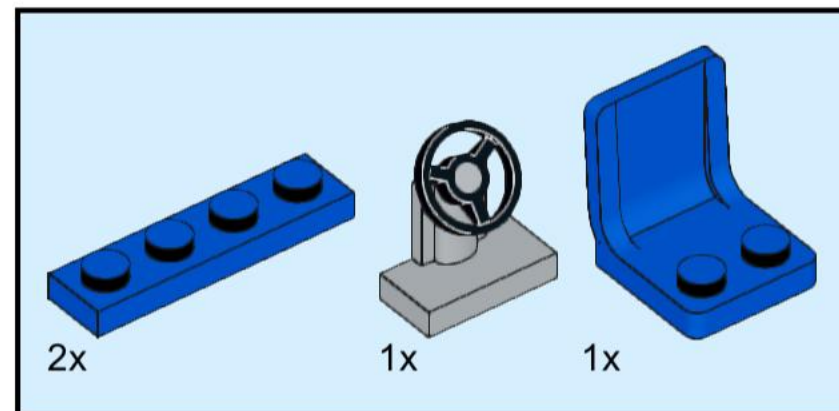


# 23



# JORDENS

Uw zekerheid met onze kwaliteit



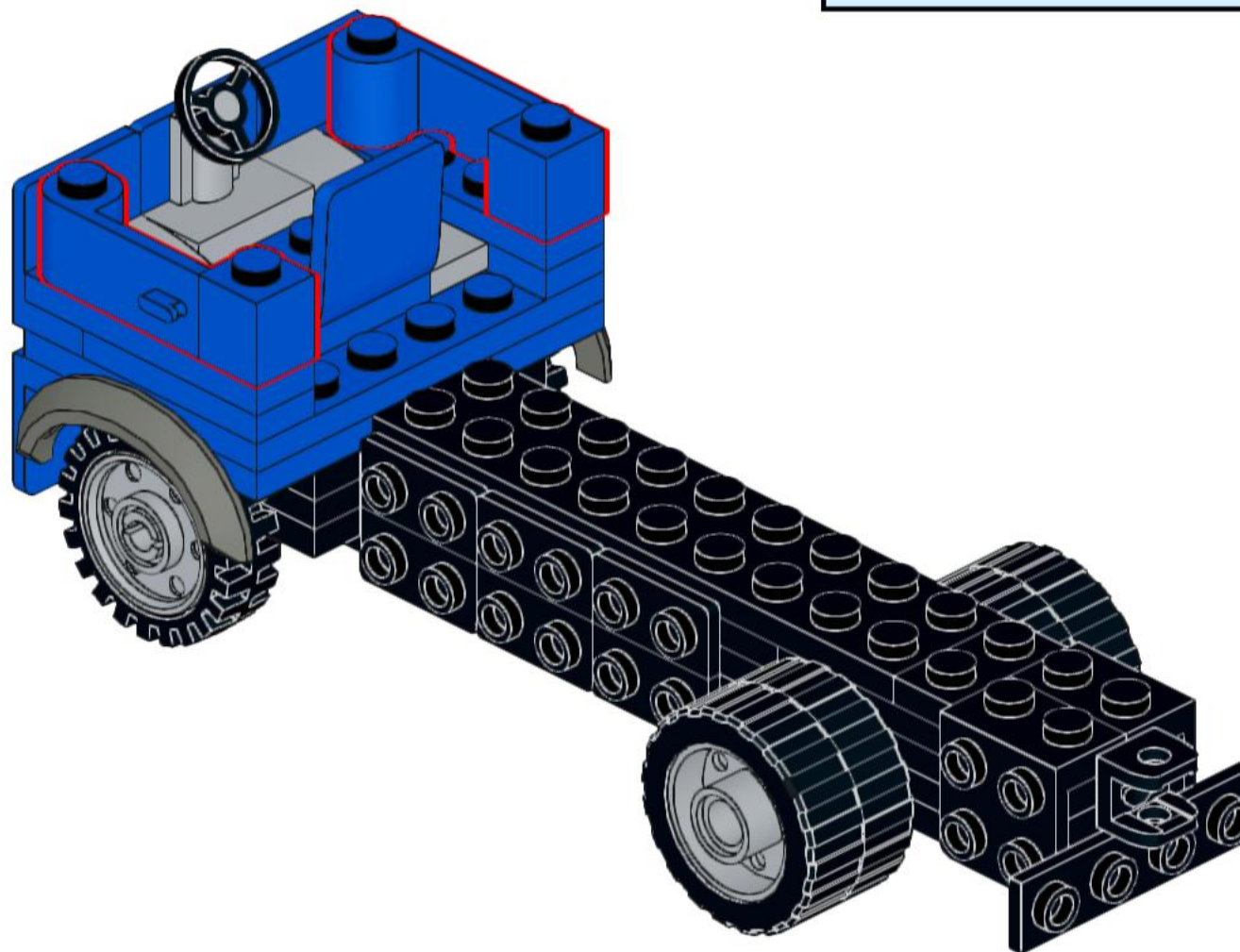
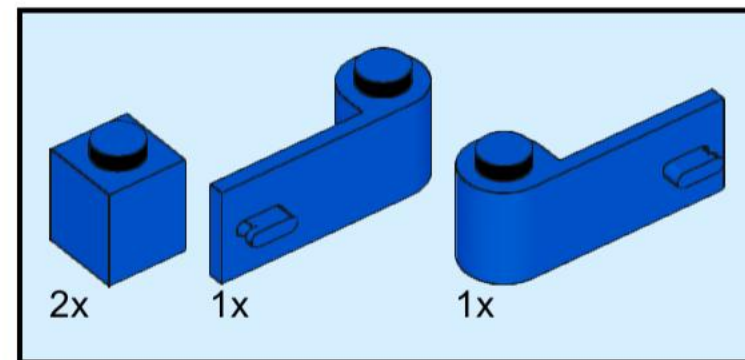


# 24



# JORDENS

Uw zekerheid met onze kwaliteit

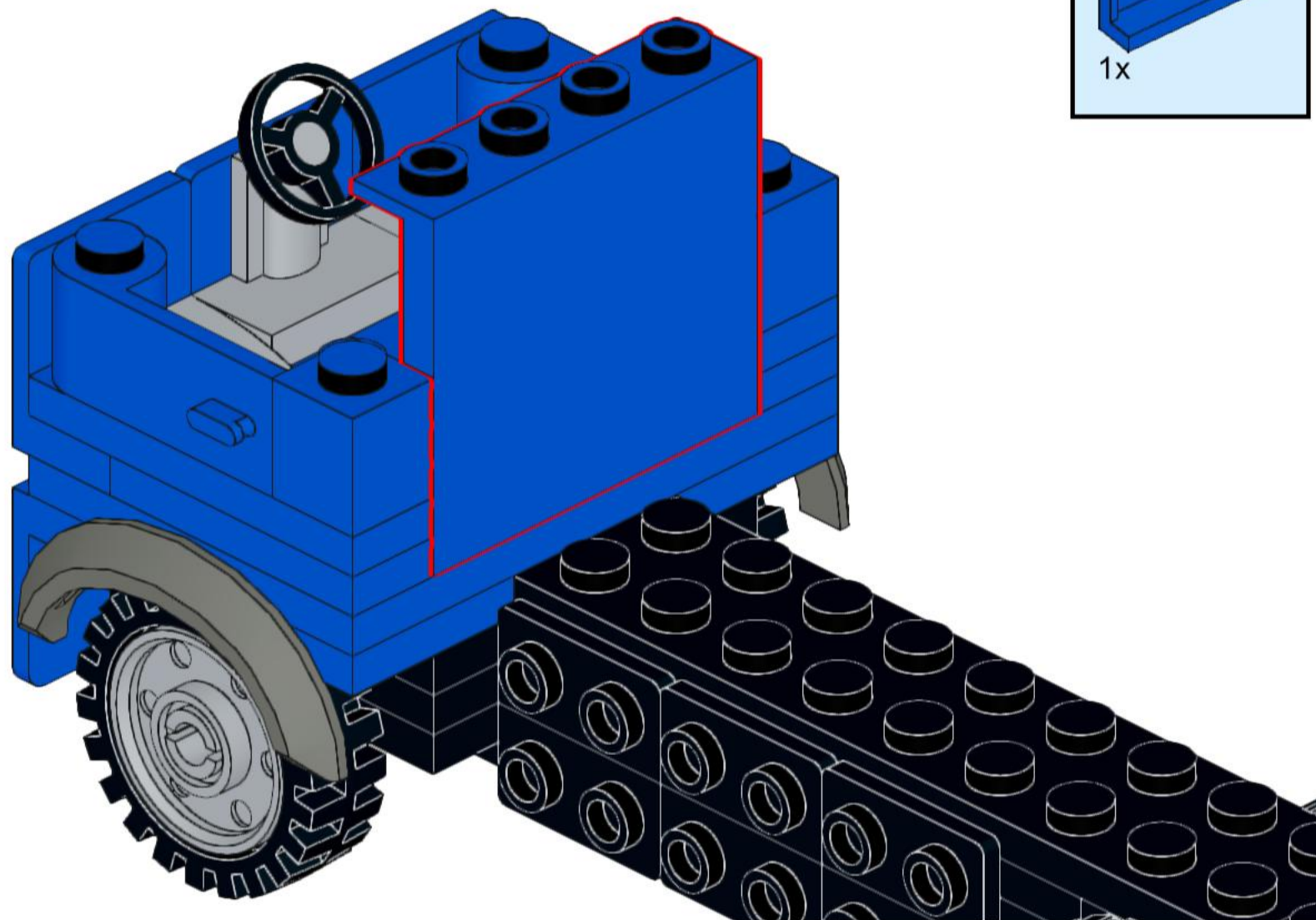
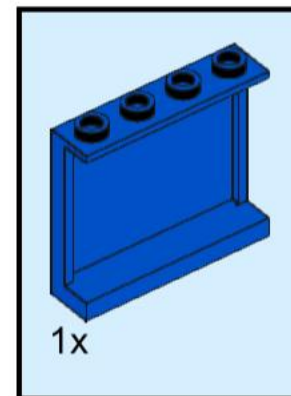


# 25



# JORDENS

Uw zekerheid met onze kwaliteit

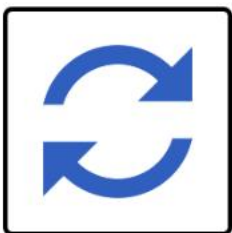
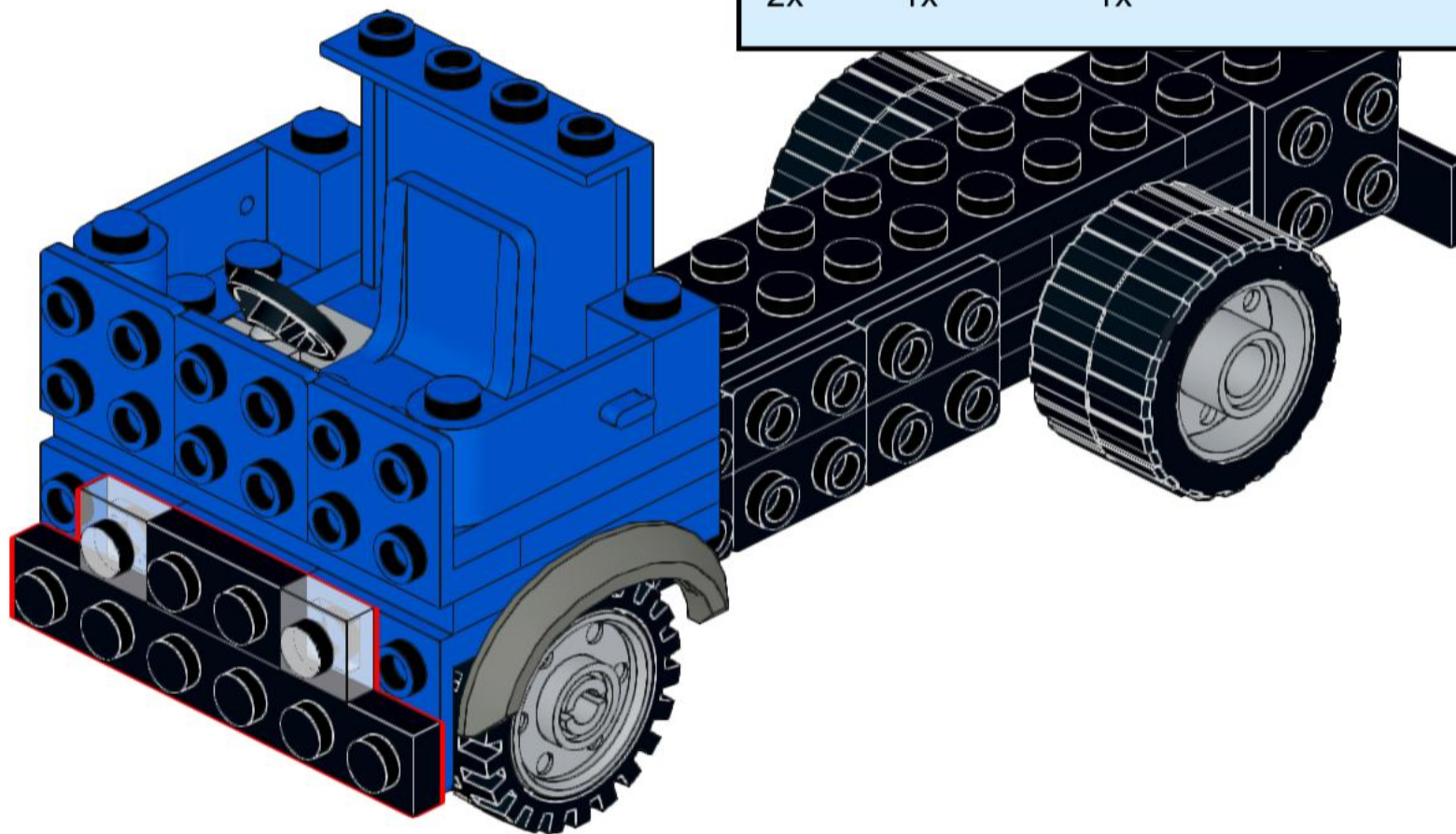
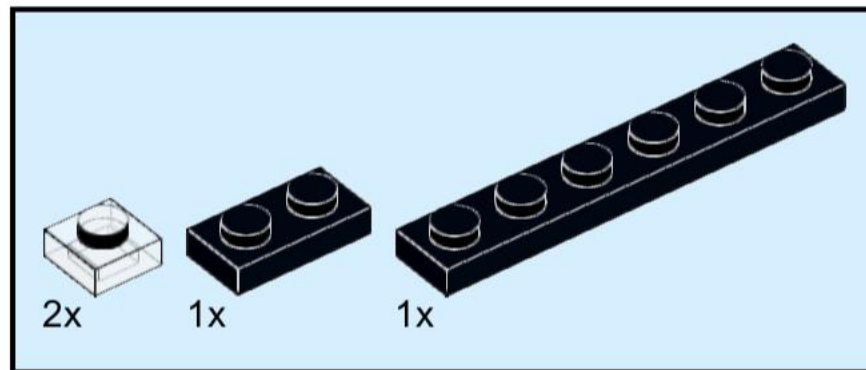


# 26



# JORDENS

Uw zekerheid met onze kwaliteit

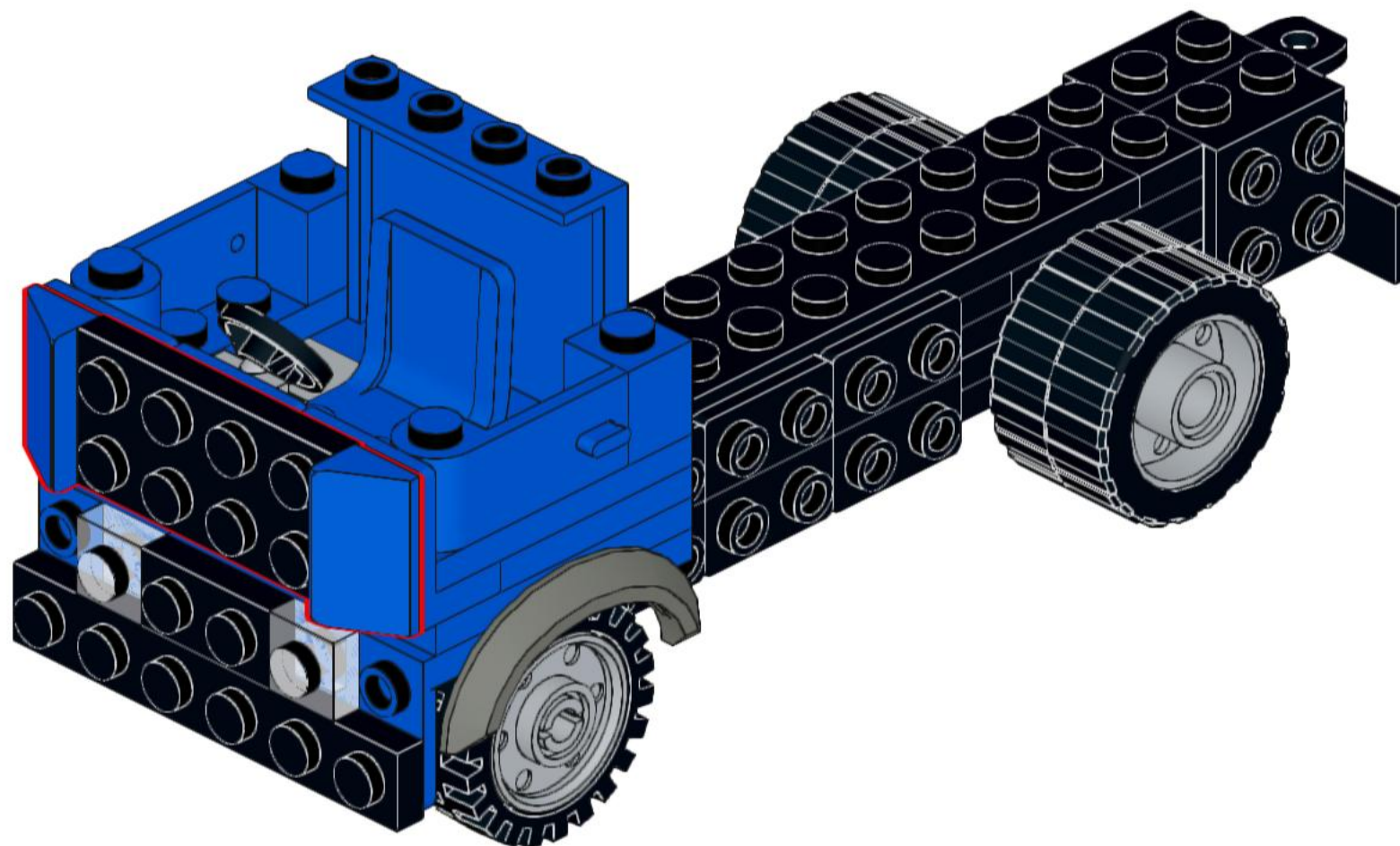
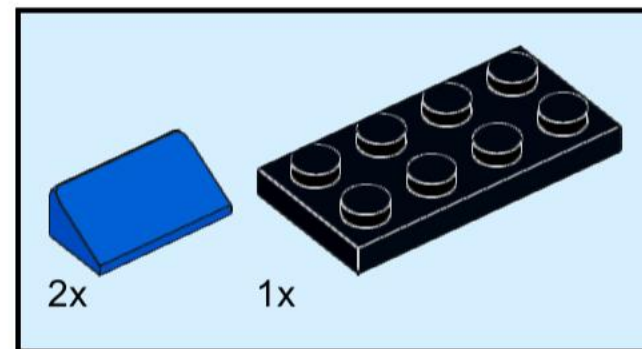


# 27



# JORDENS

Uw zekerheid met onze kwaliteit

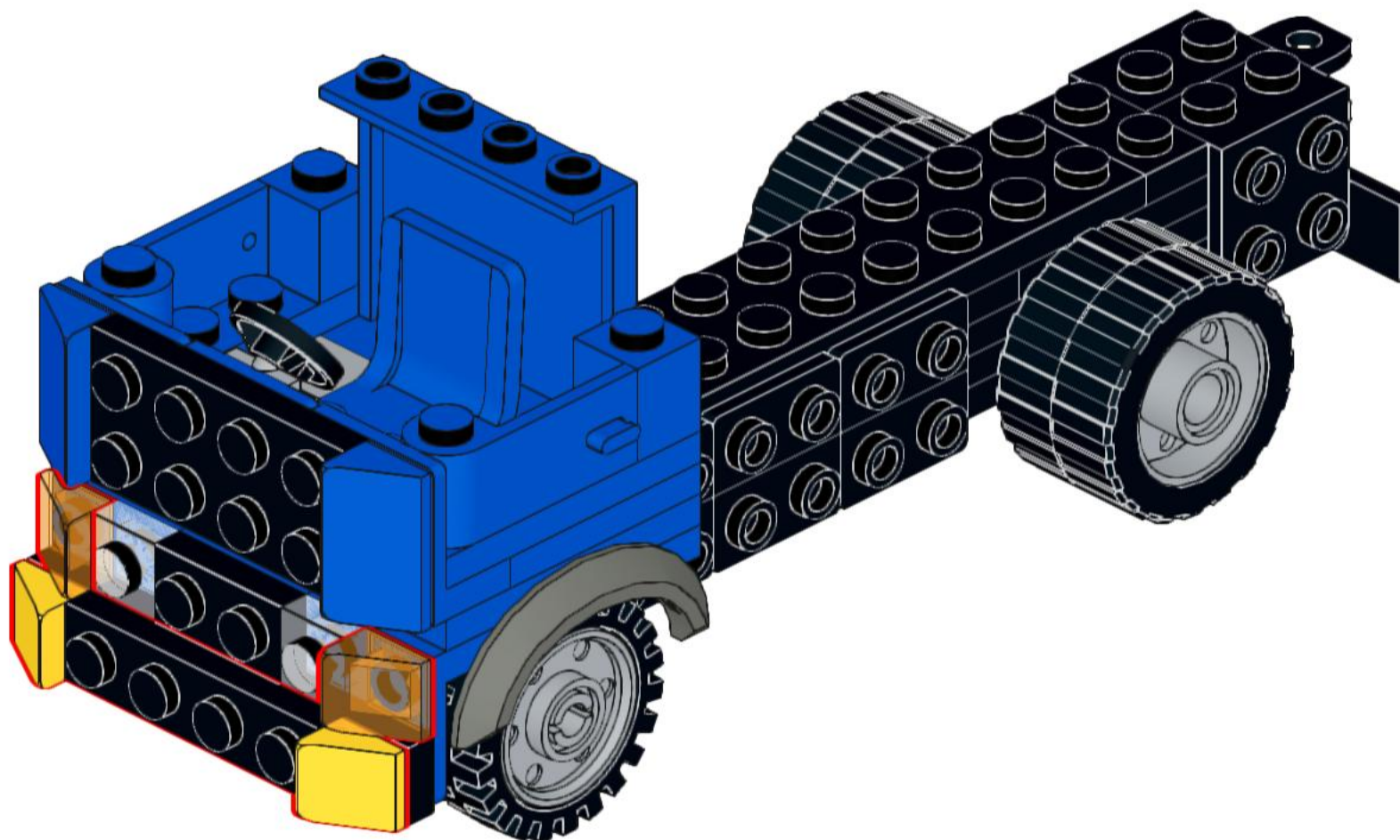
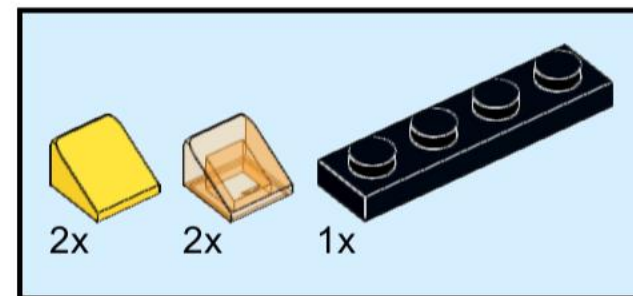


# 28



# JORDENS

Uw zekerheid met onze kwaliteit

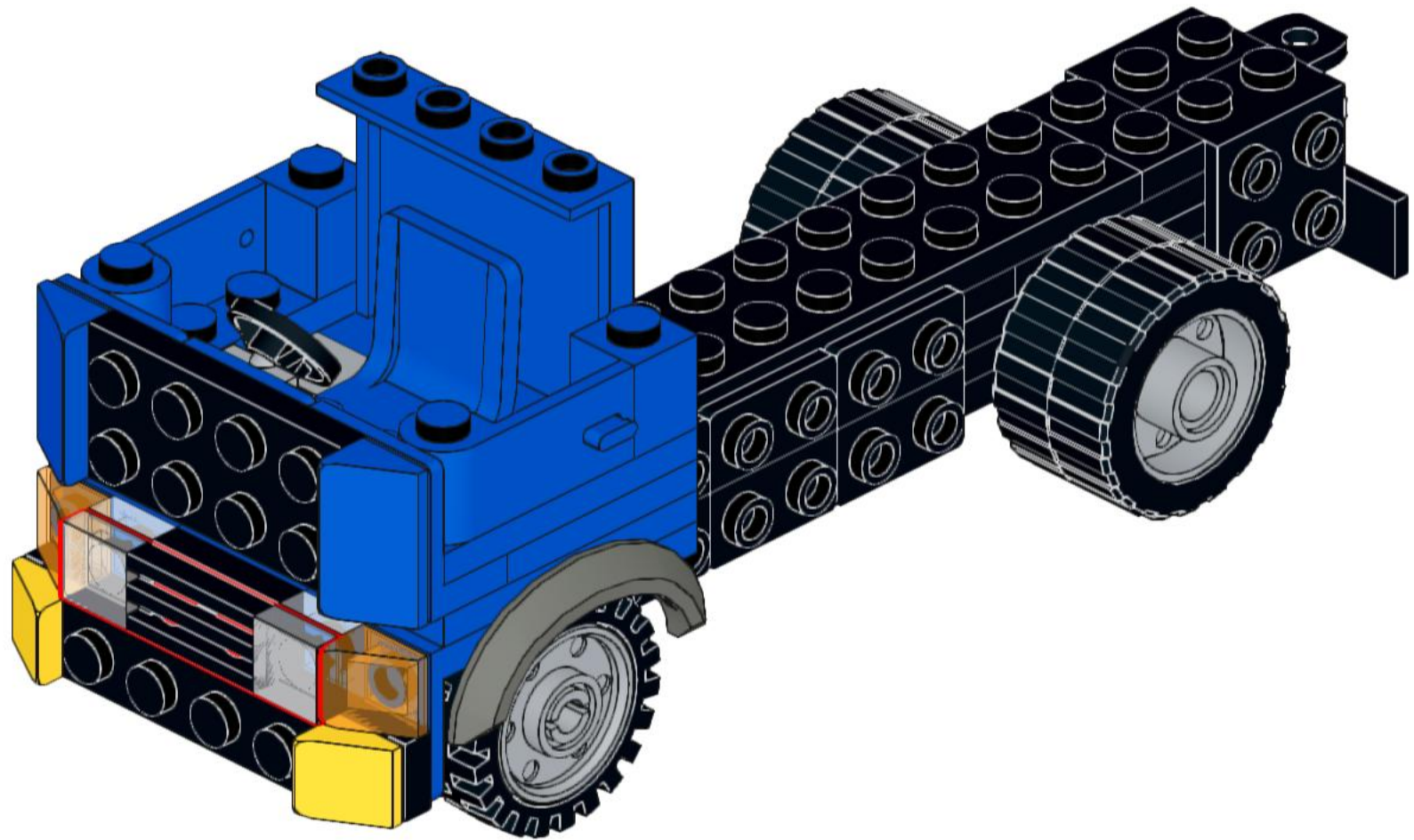
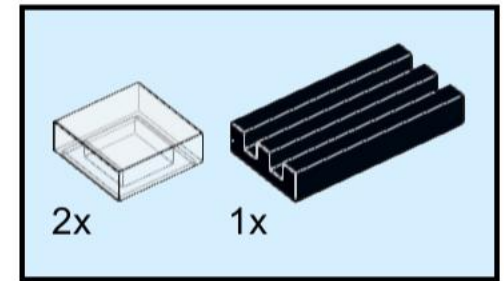


# 29



# JORDENS

Uw zekerheid met onze kwaliteit

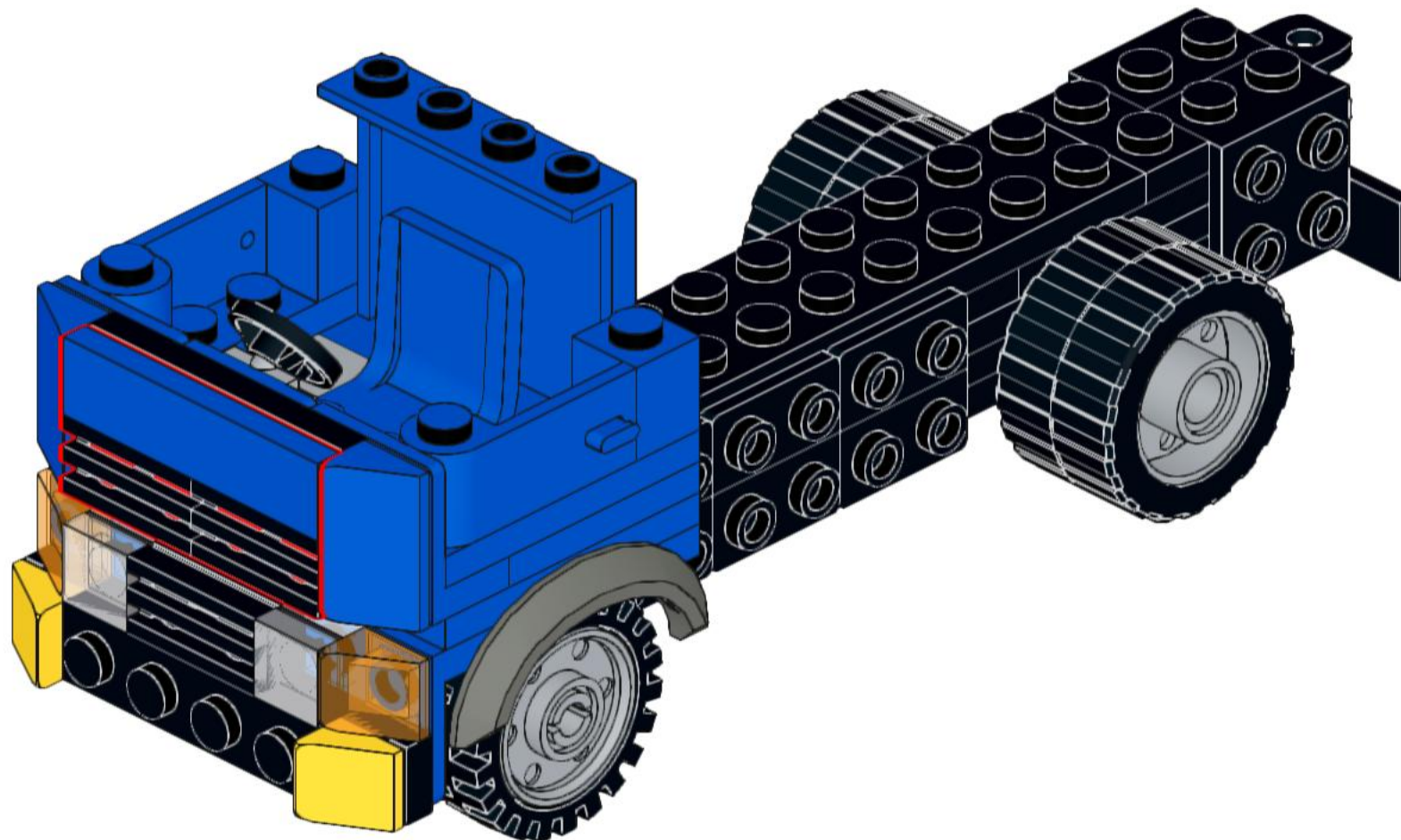
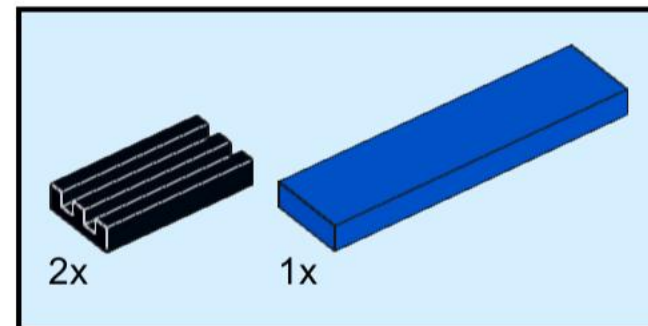


# 30



# JORDENS

Uw zekerheid met onze kwaliteit

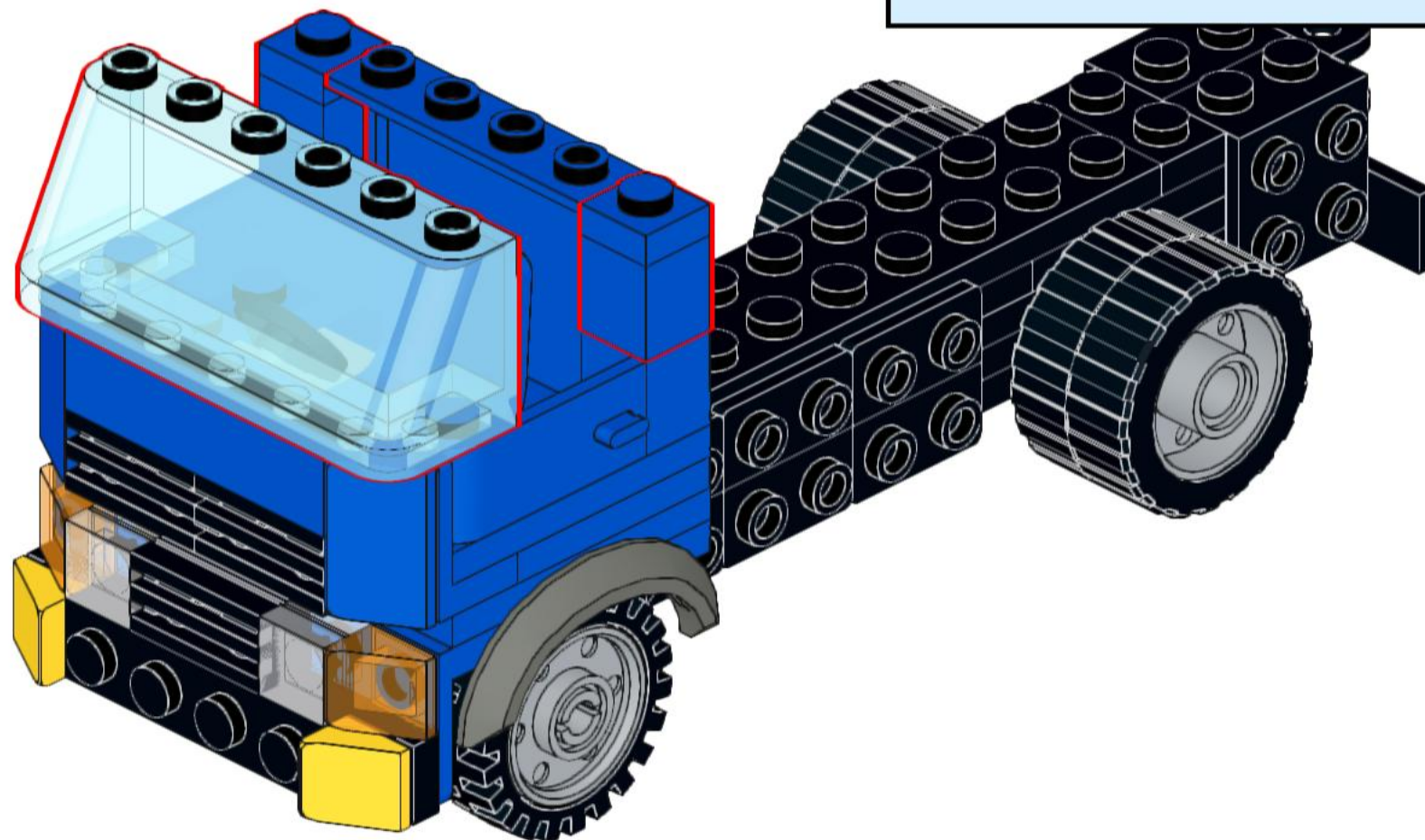
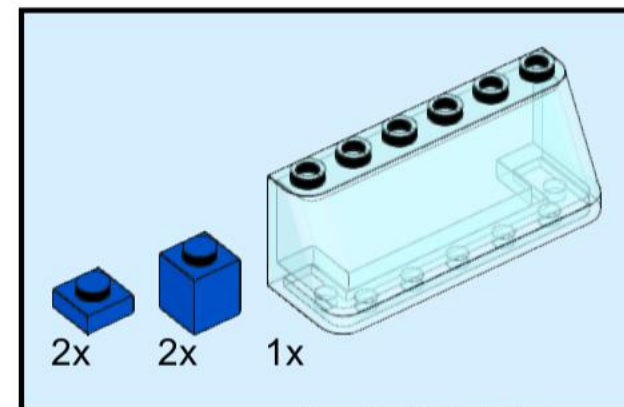


# 31



## JORDENS

Uw zekerheid met onze kwaliteit



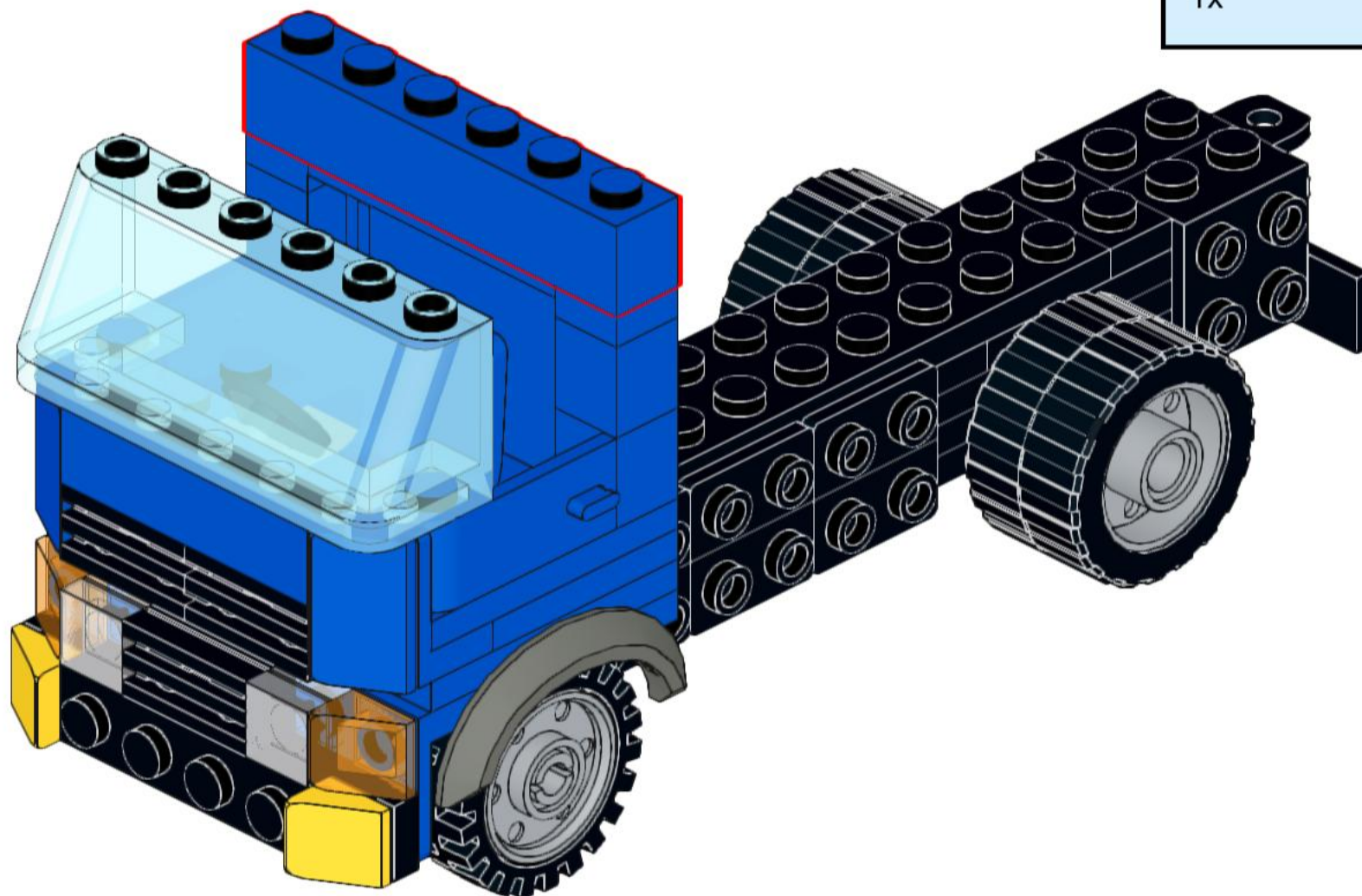
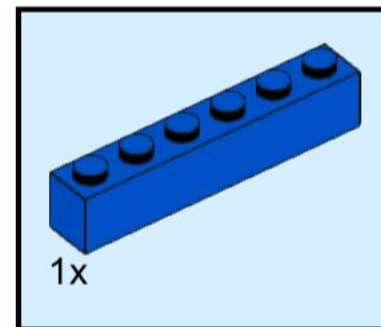


# 32



# JORDENS

Uw zekerheid met onze kwaliteit

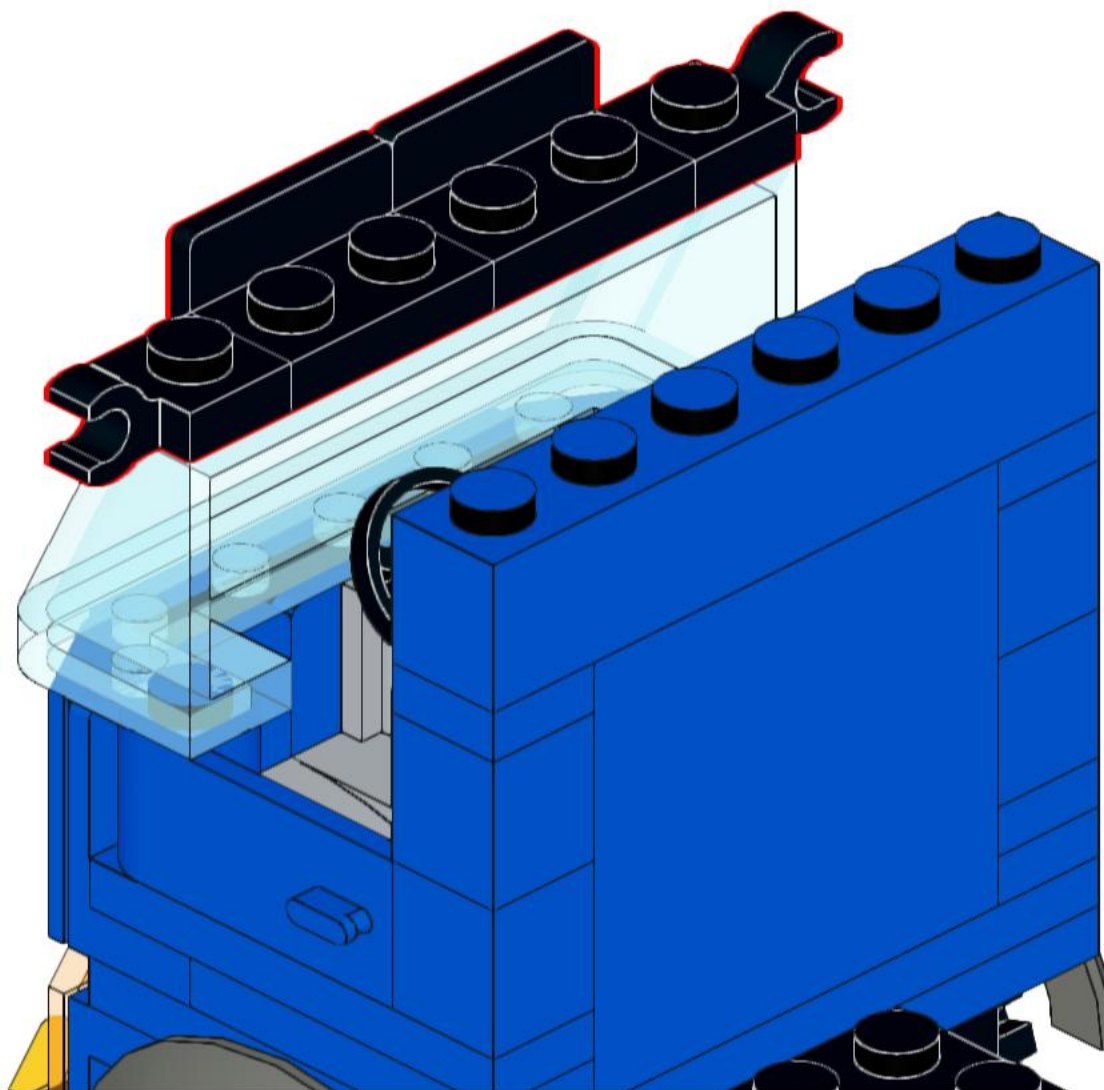
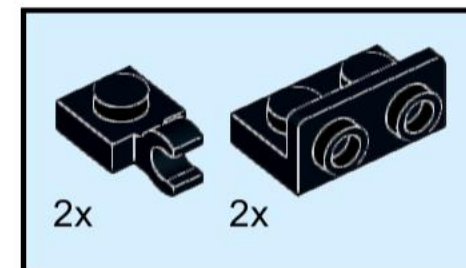


# 33



## JORDENS

Uw zekerheid met onze kwaliteit

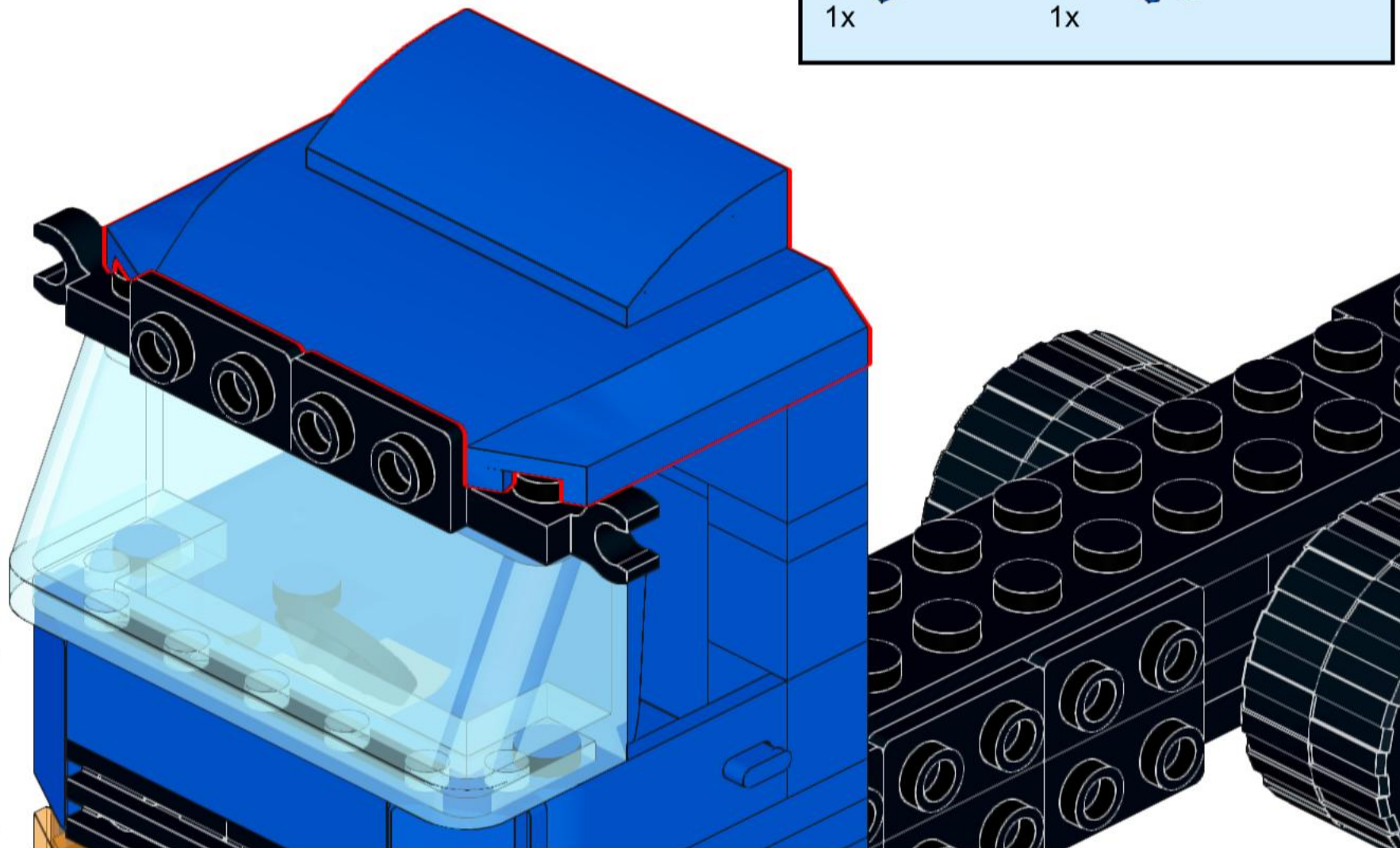
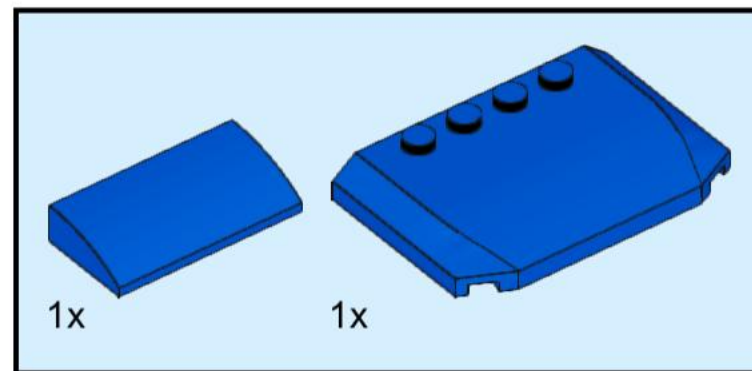


# 34



# JORDENS

Uw zekerheid met onze kwaliteit

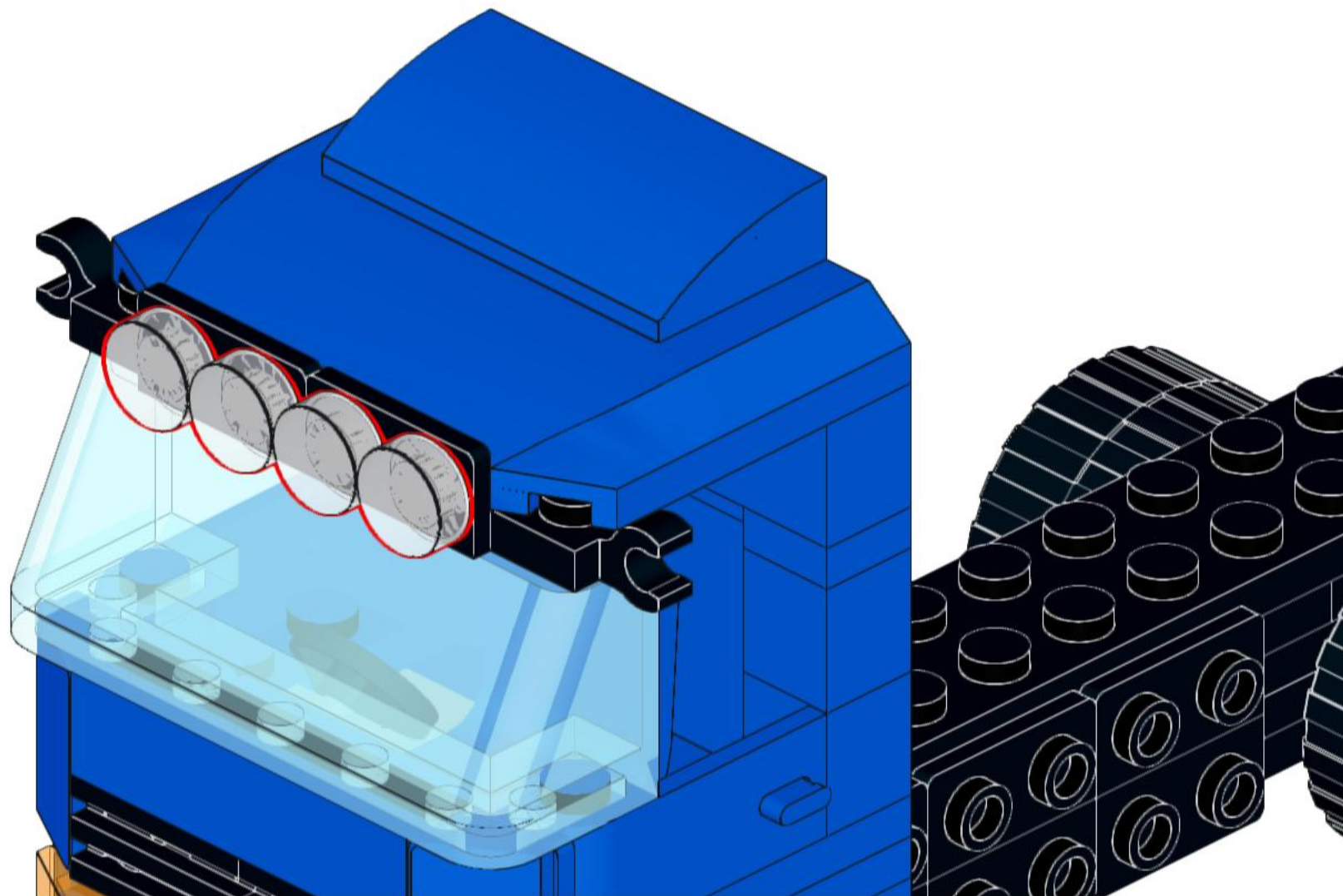
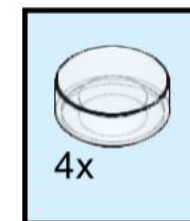


# 35



# JORDENS

Uw zekerheid met onze kwaliteit

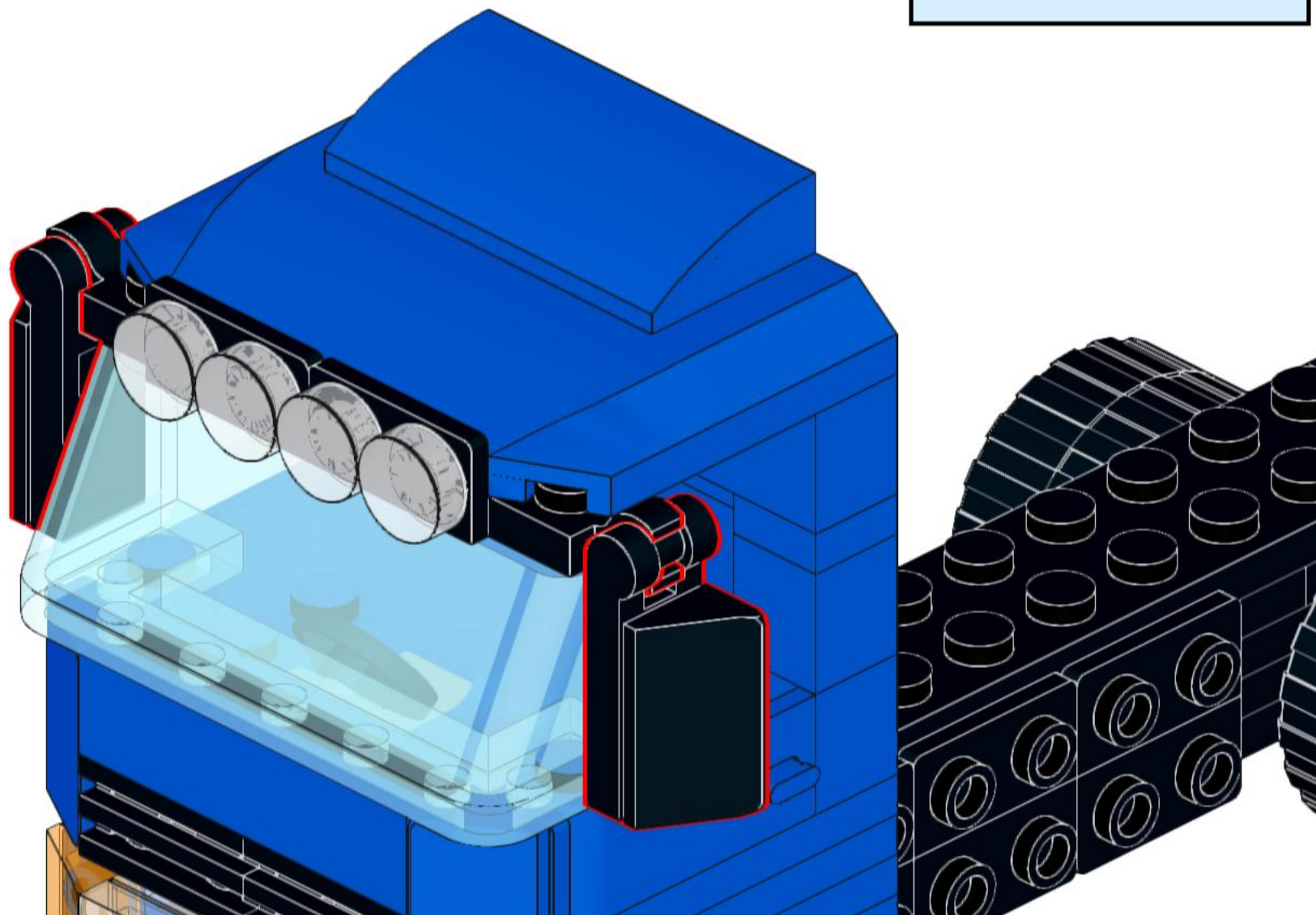
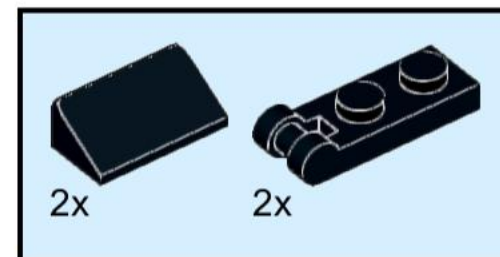


# 36

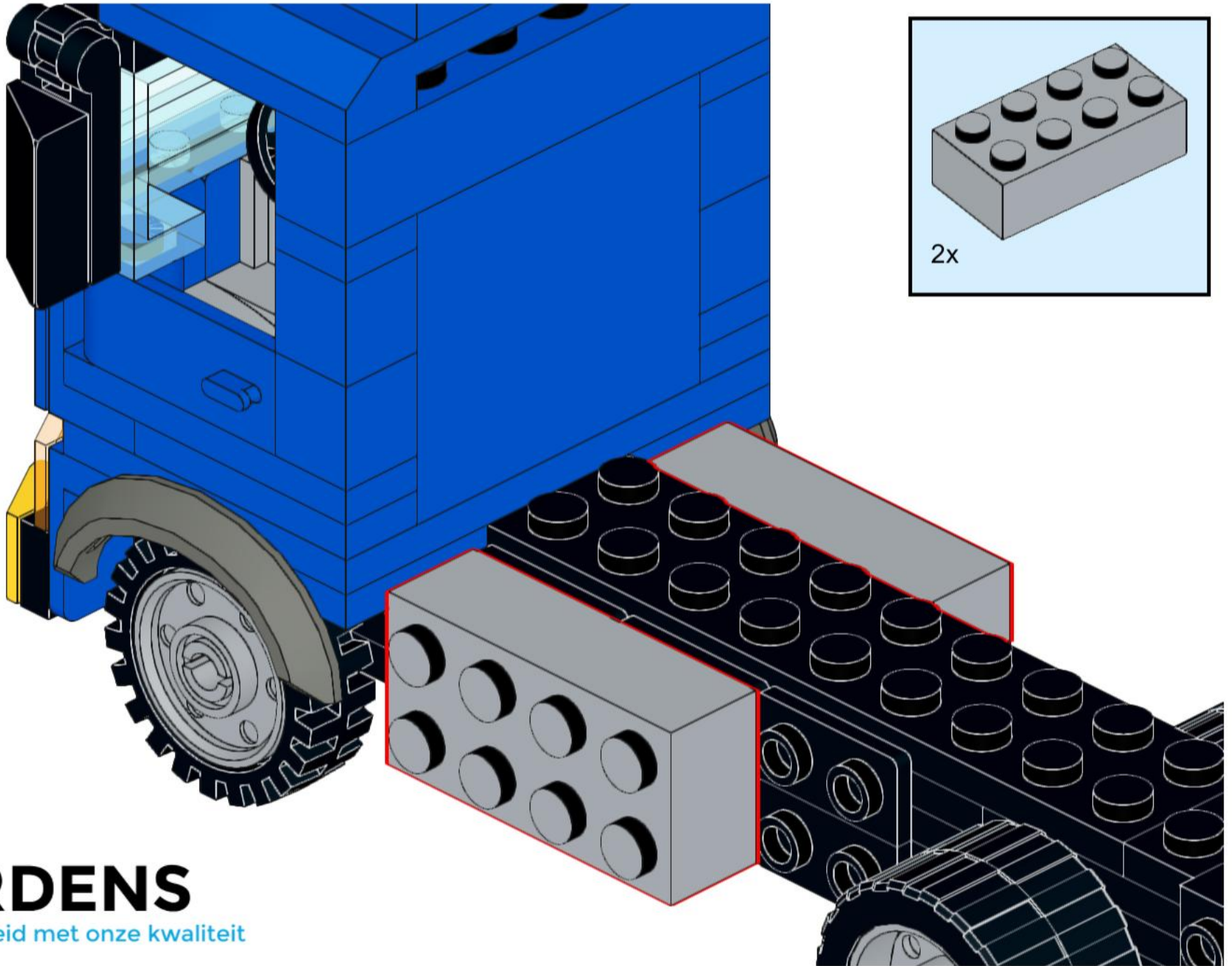


# JORDENS

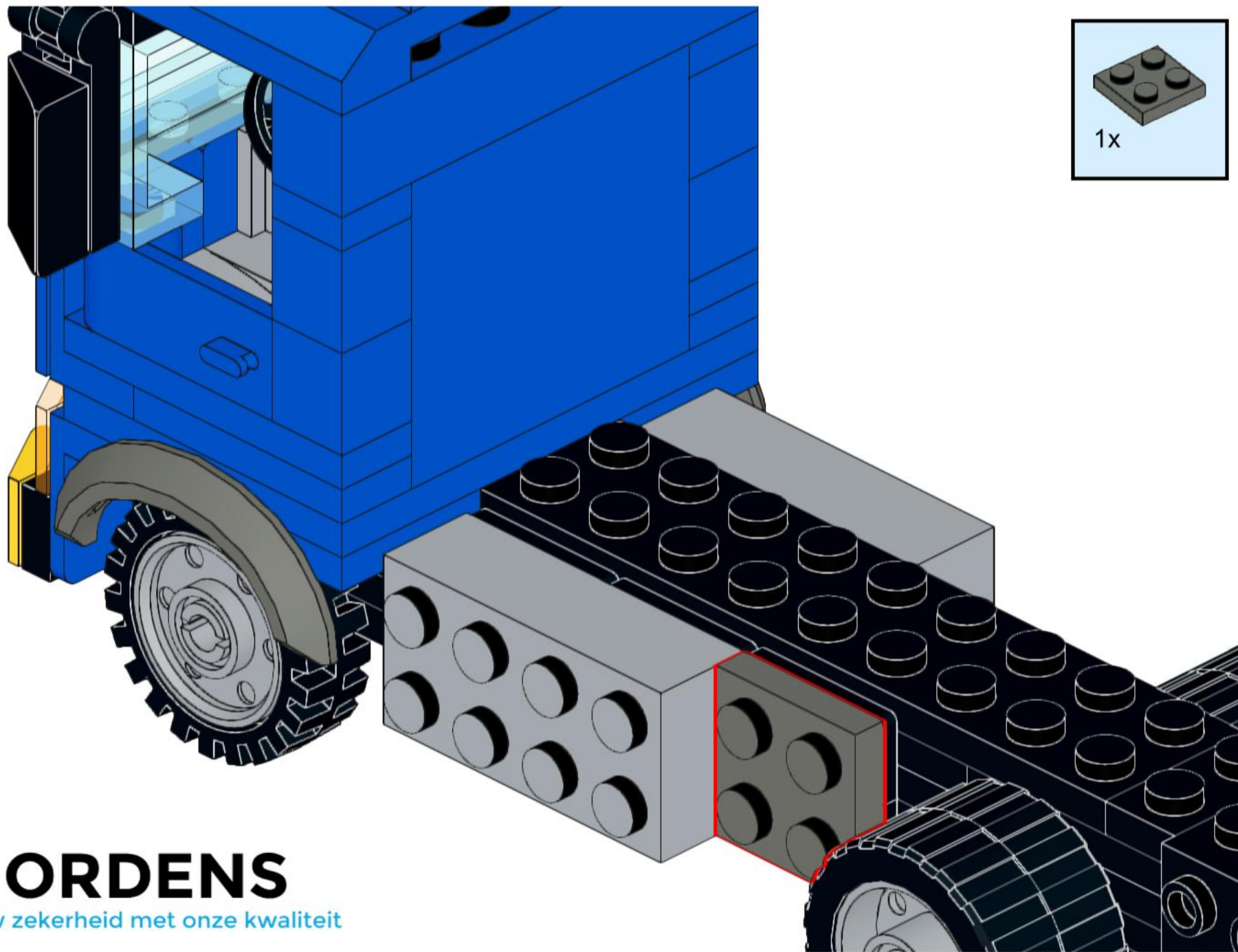
Uw zekerheid met onze kwaliteit



37



# 38



## JORDENS

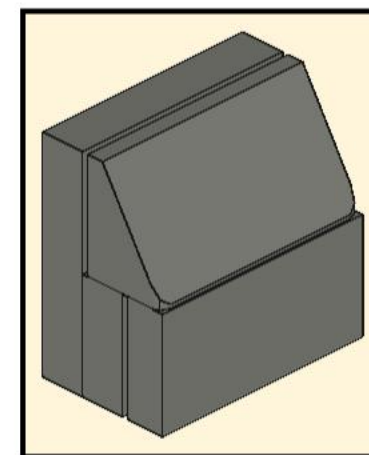
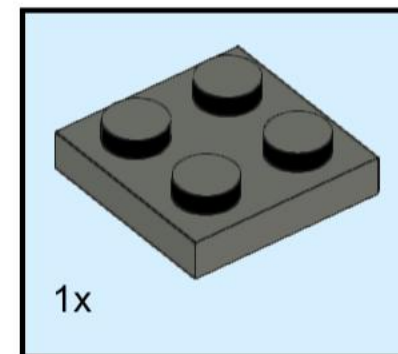
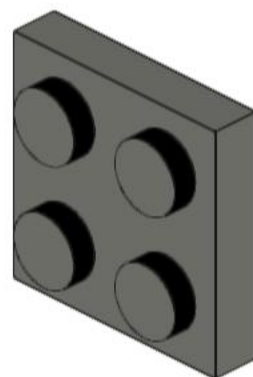
Uw zekerheid met onze kwaliteit

# 39



# JORDENS

Uw zekerheid met onze kwaliteit



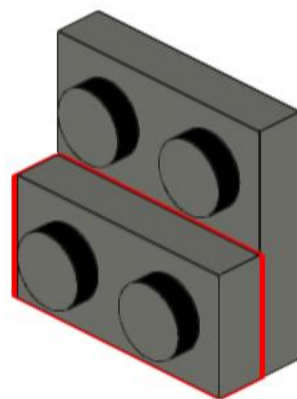
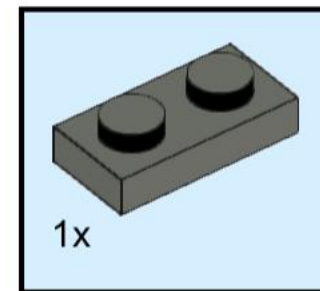


# 40



# JORDENS

Uw zekerheid met onze kwaliteit

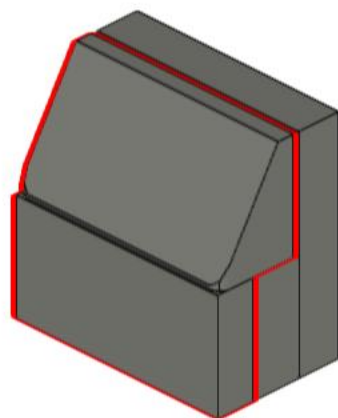
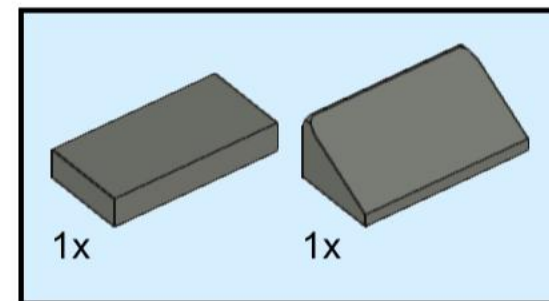


# 41

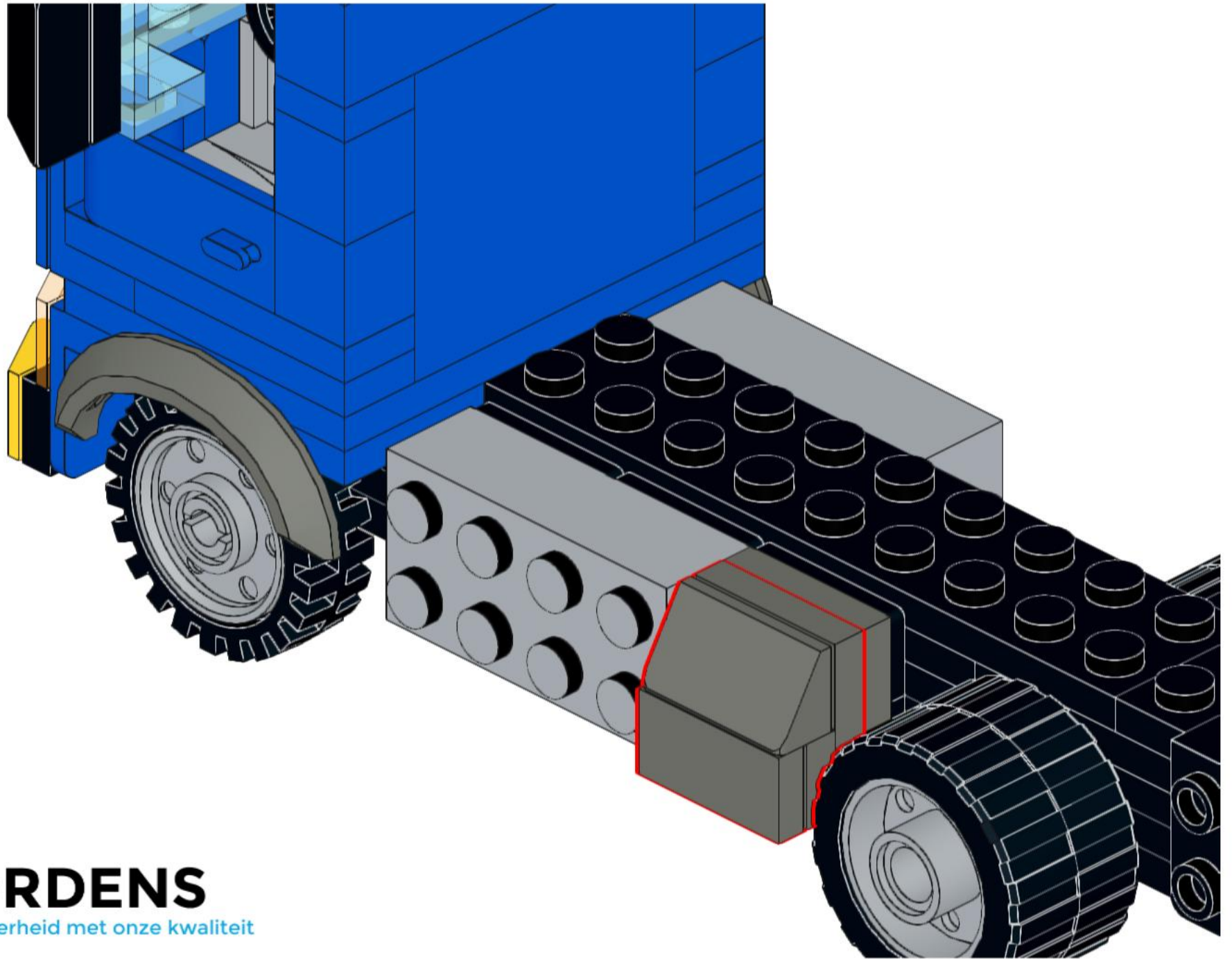


# JORDENS

Uw zekerheid met onze kwaliteit



# 42



**JORDENS**

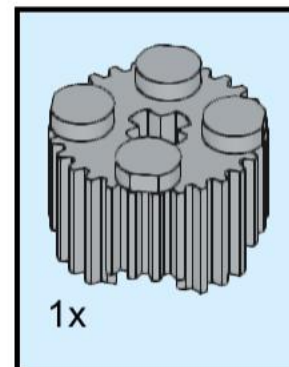
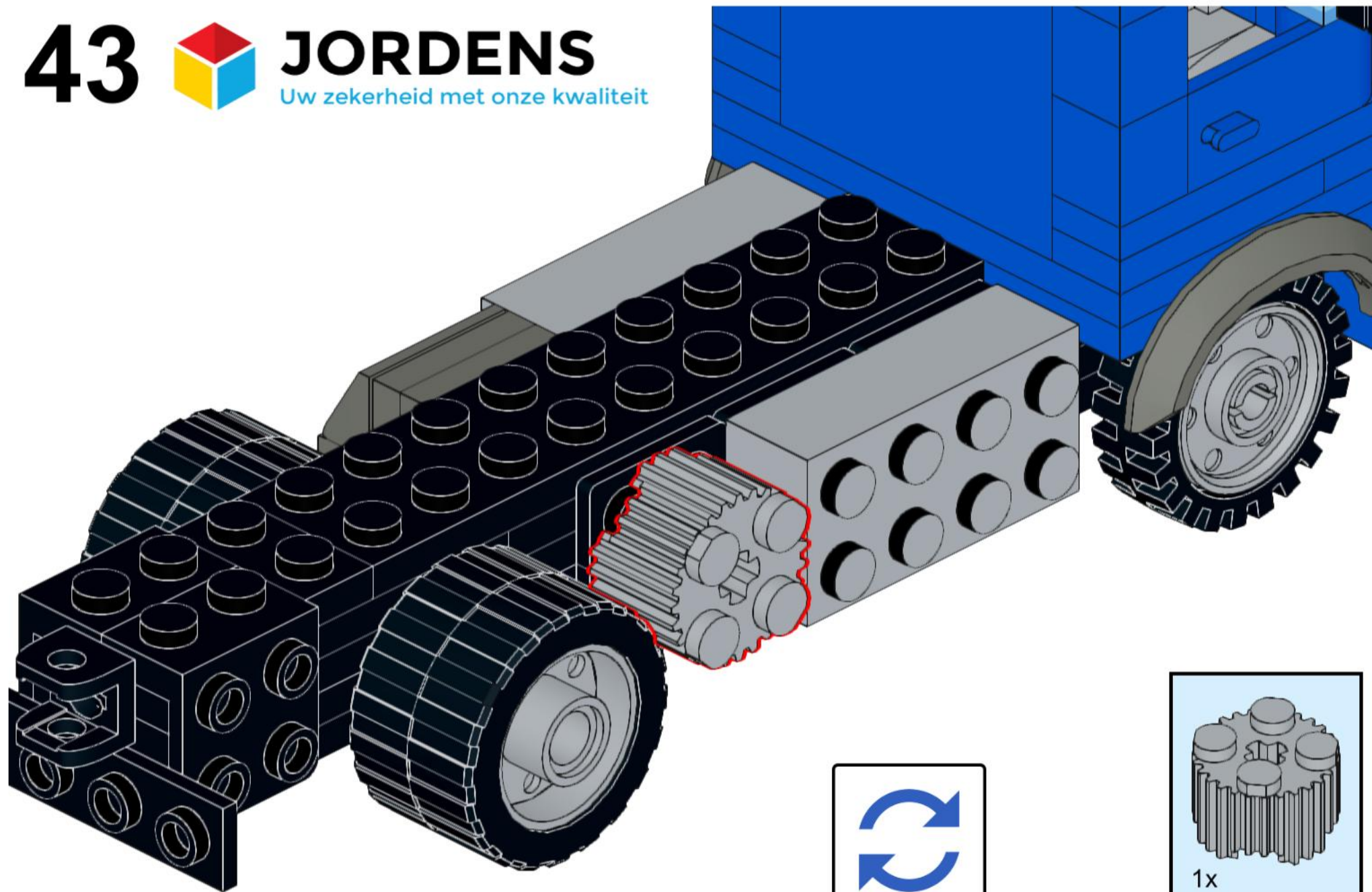
Uw zekerheid met onze kwaliteit

# 43



# JORDENS

Uw zekerheid met onze kwaliteit

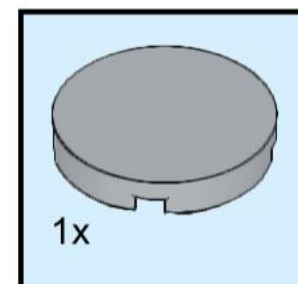
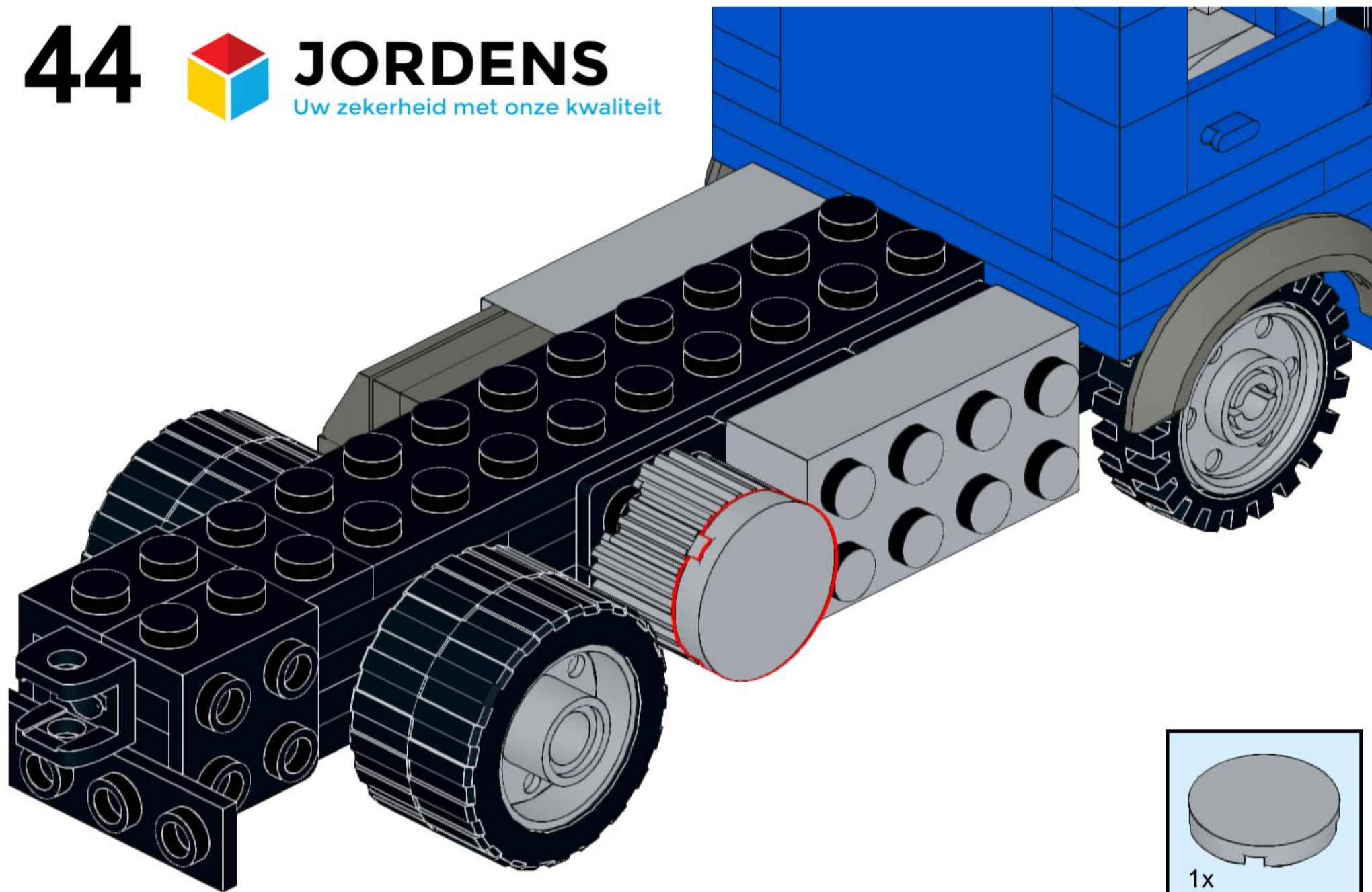


# 44



# JORDENS

Uw zekerheid met onze kwaliteit

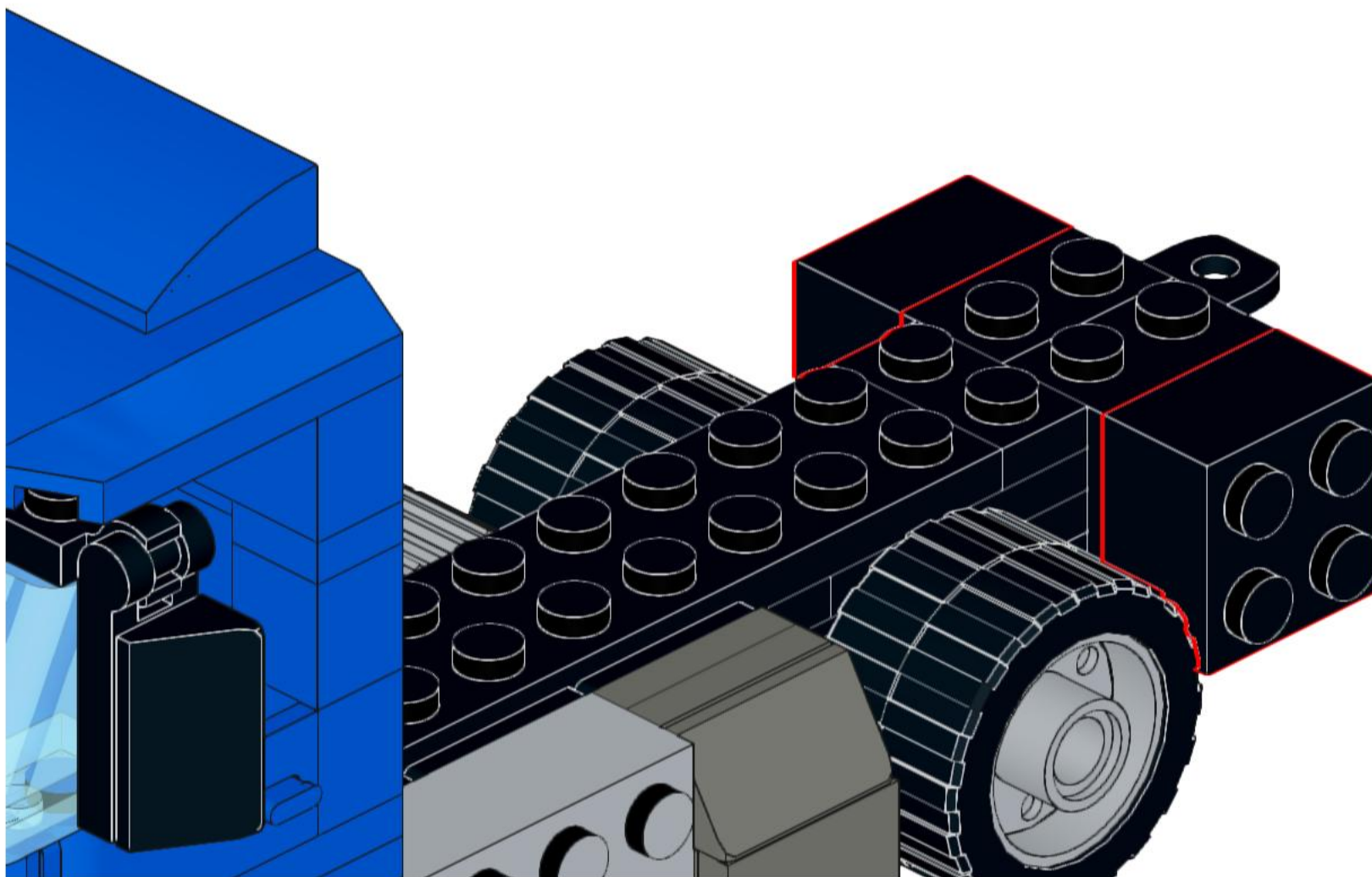
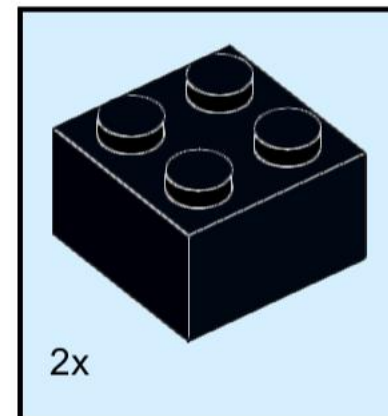


# 45



# JORDENS

Uw zekerheid met onze kwaliteit

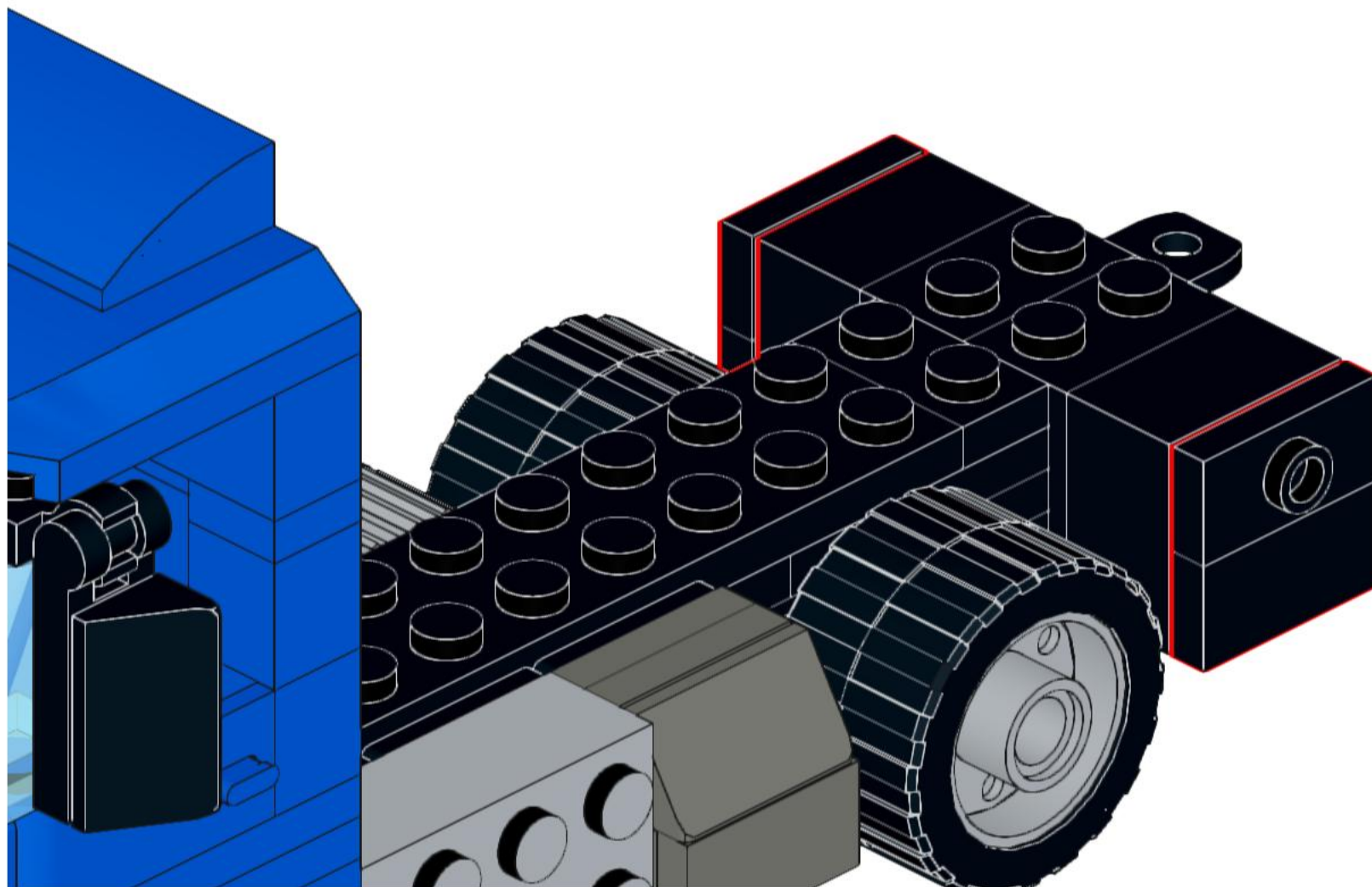
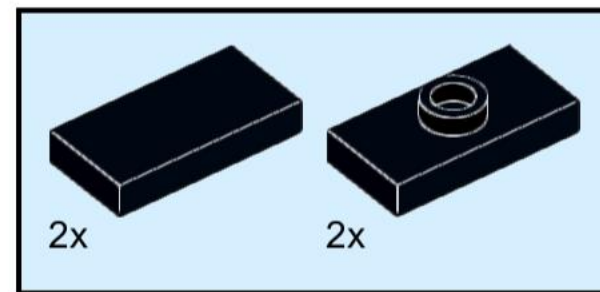


# 46

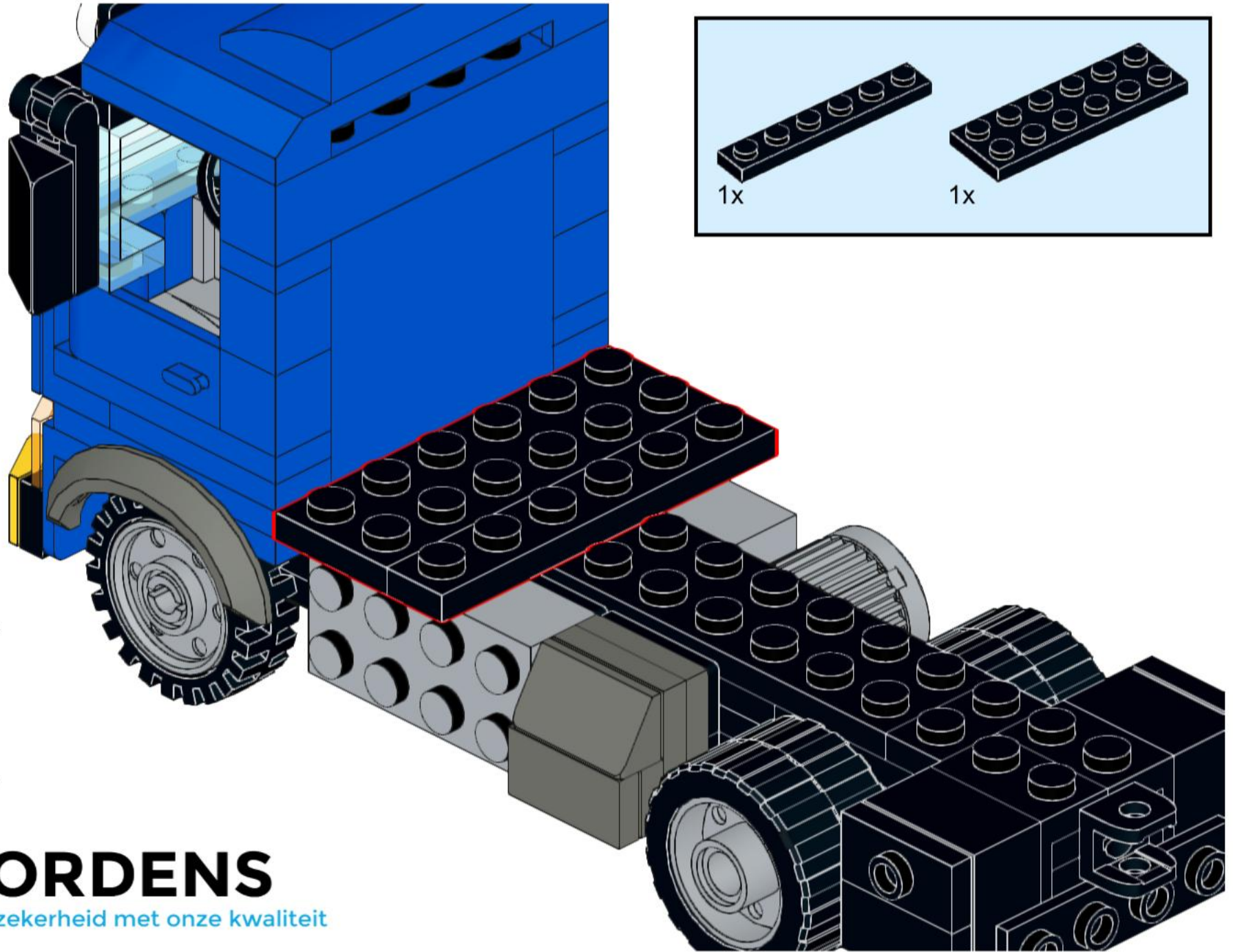


# JORDENS

Uw zekerheid met onze kwaliteit

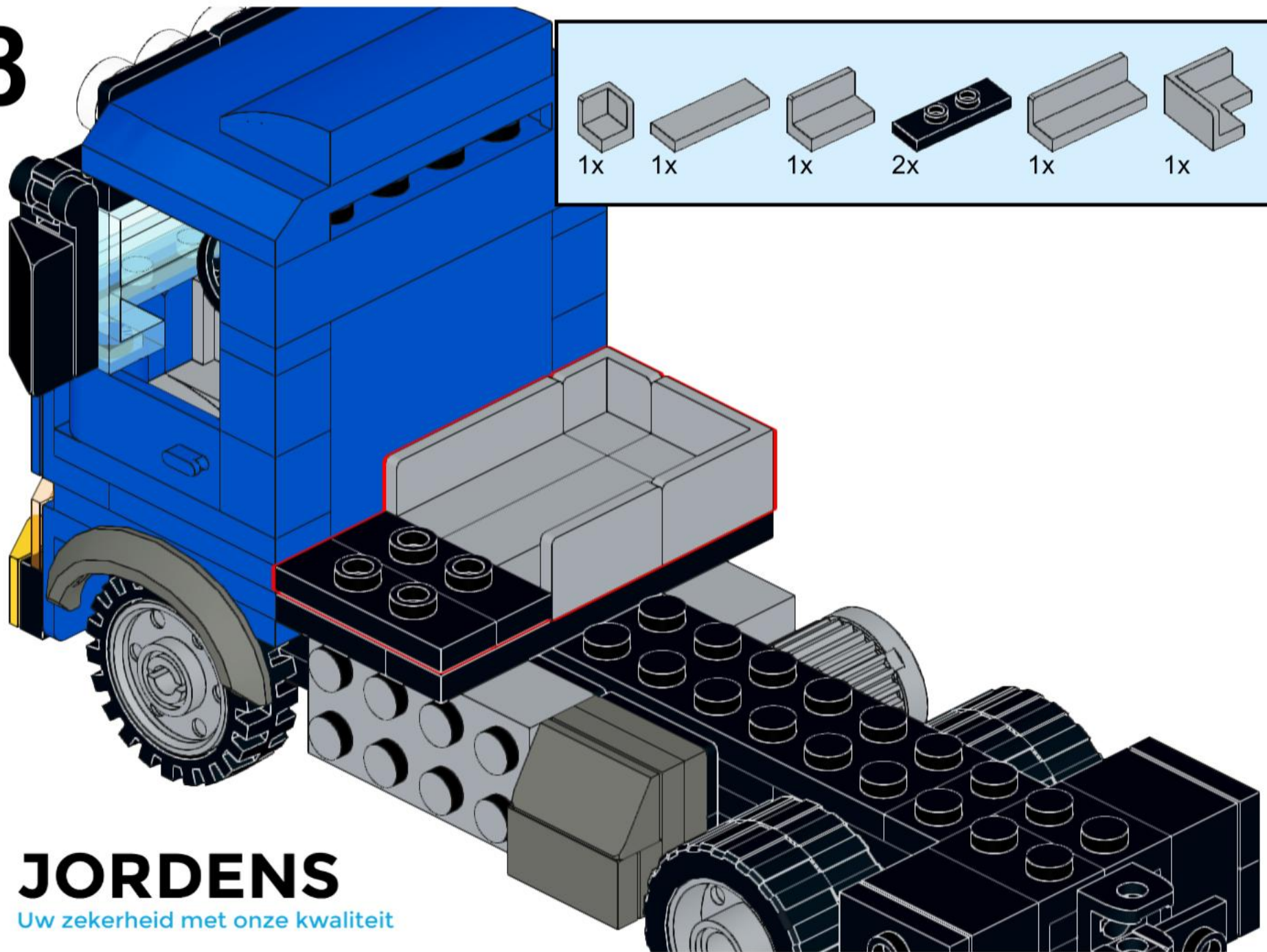


# 47



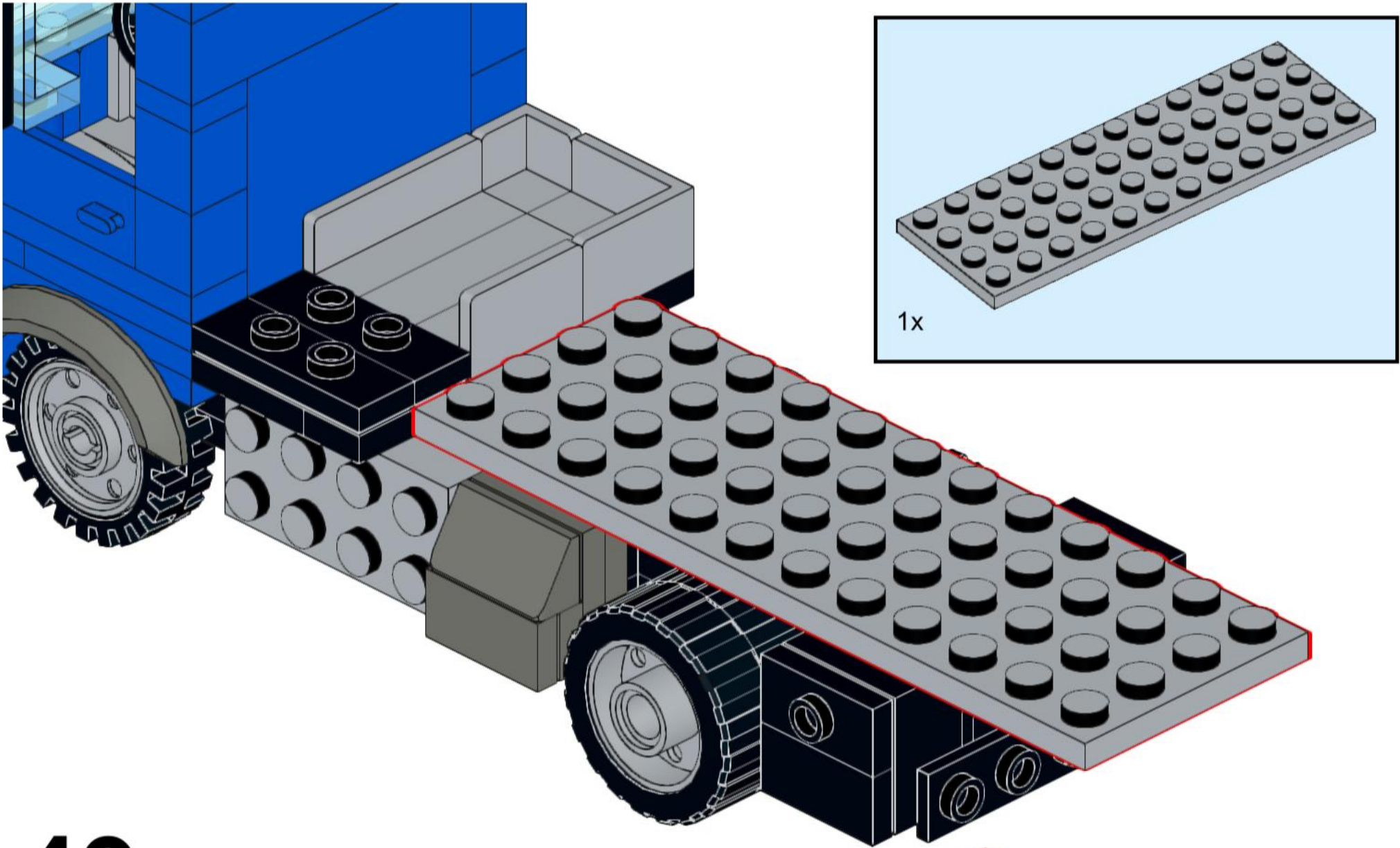


# 48



**JORDENS**

Uw zekerheid met onze kwaliteit

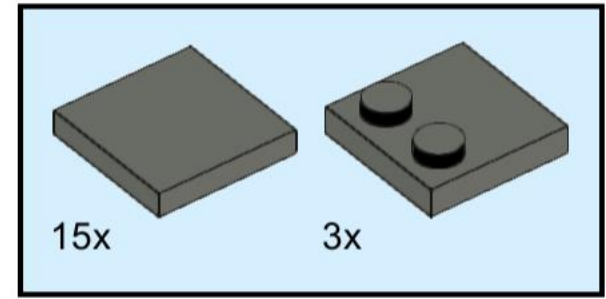
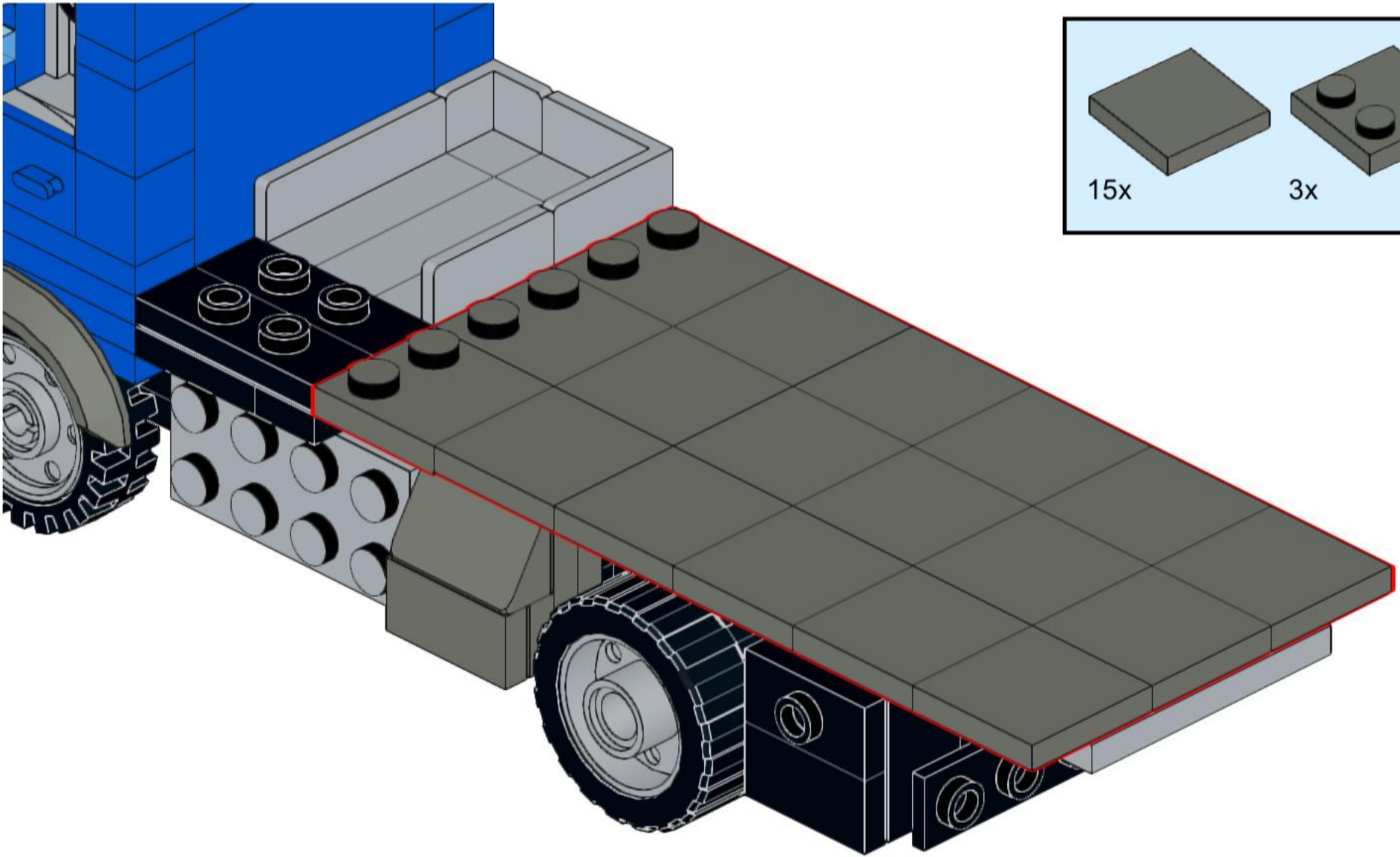


49

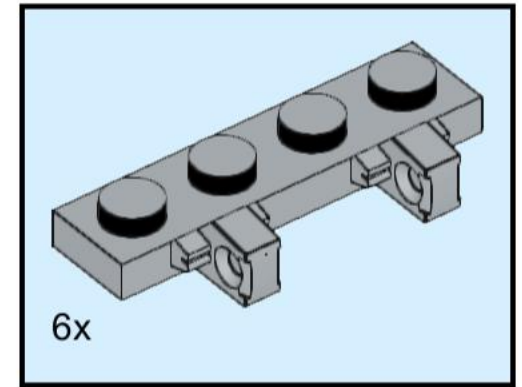
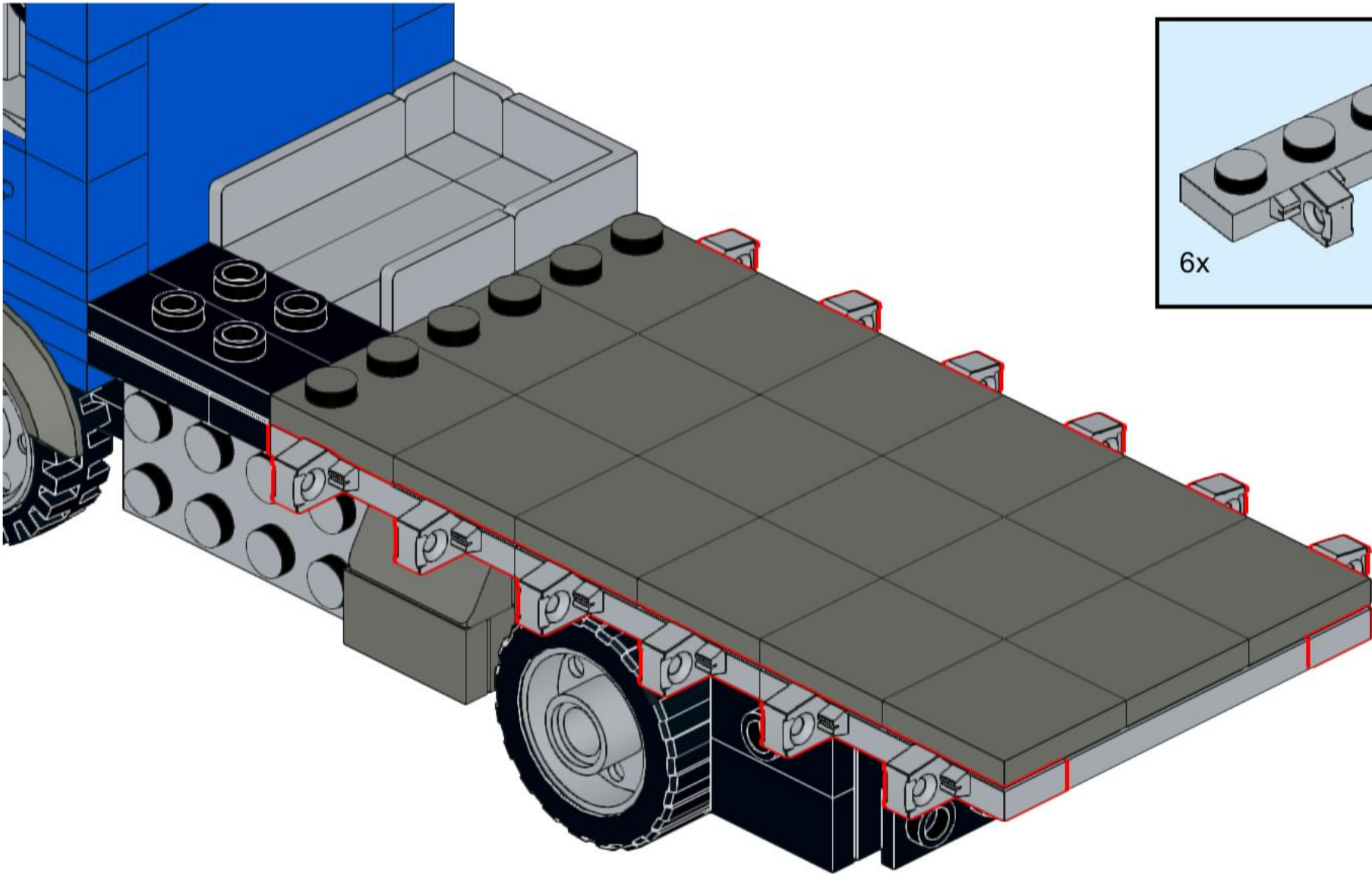


**JORDENS**

Uw zekerheid met onze kwaliteit



**50**

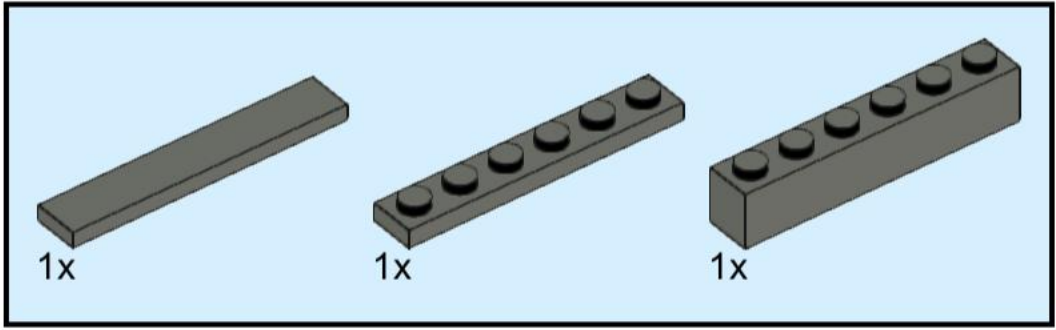
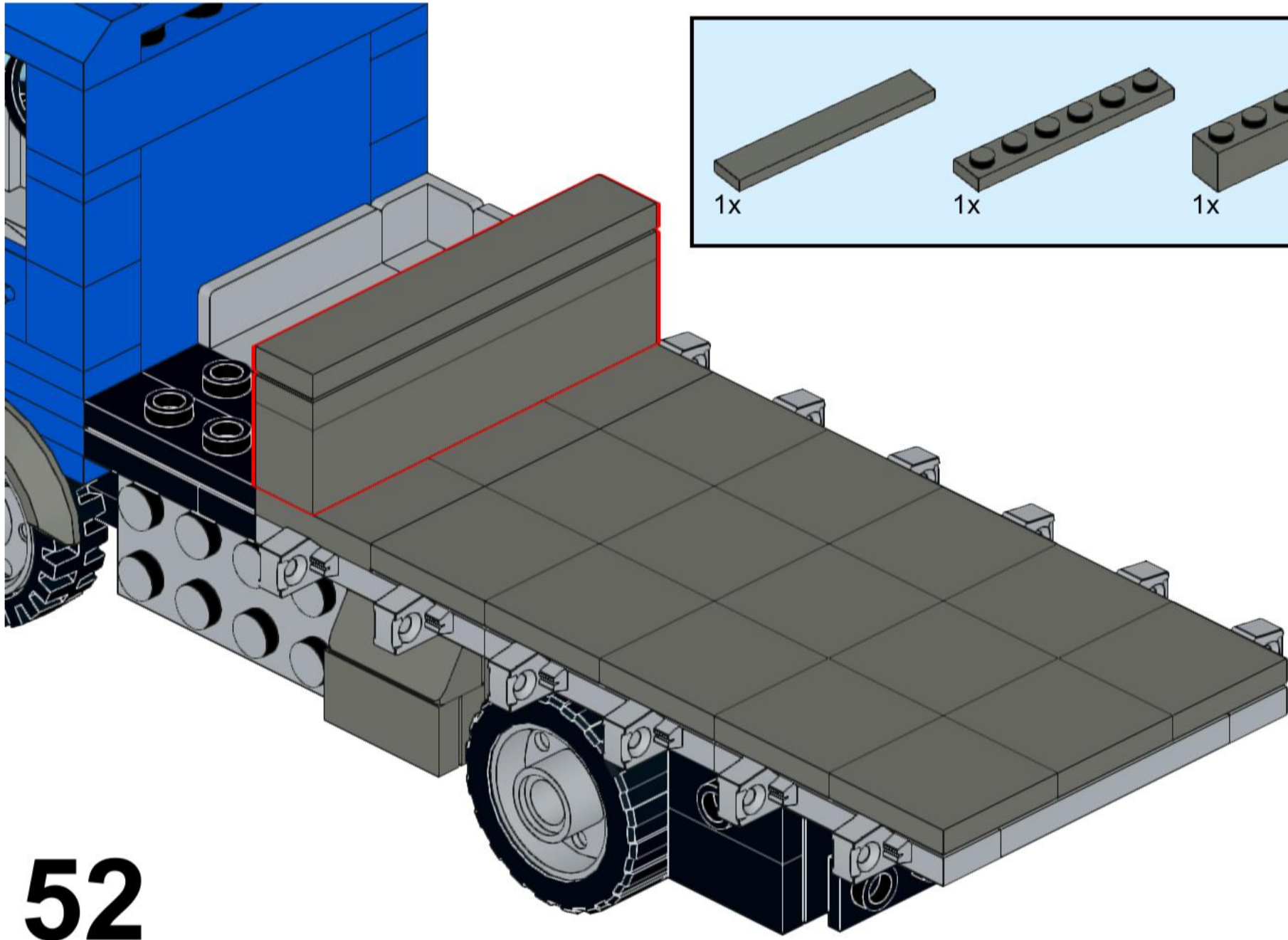


51

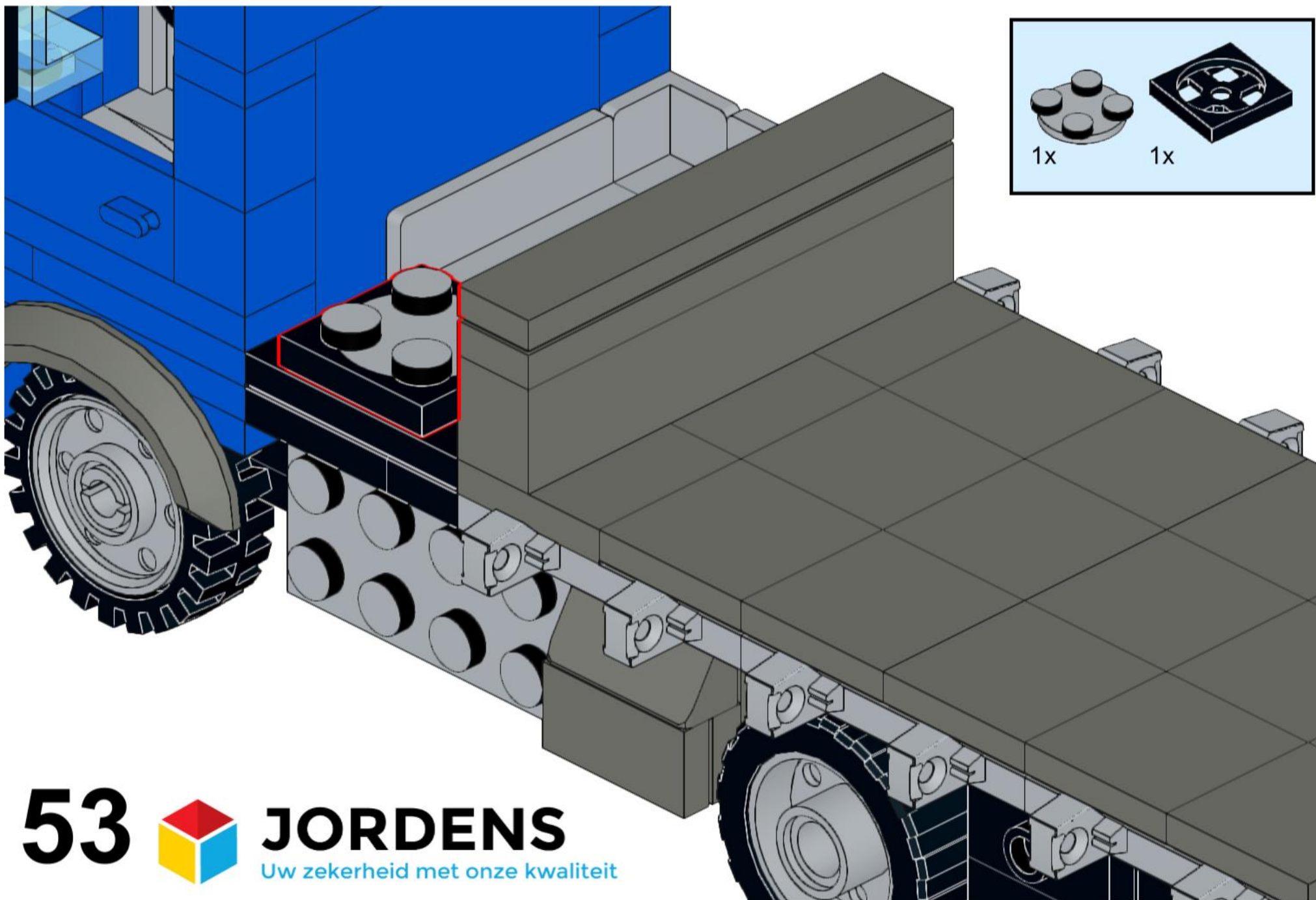


**JORDENS**

Uw zekerheid met onze kwaliteit



**52**



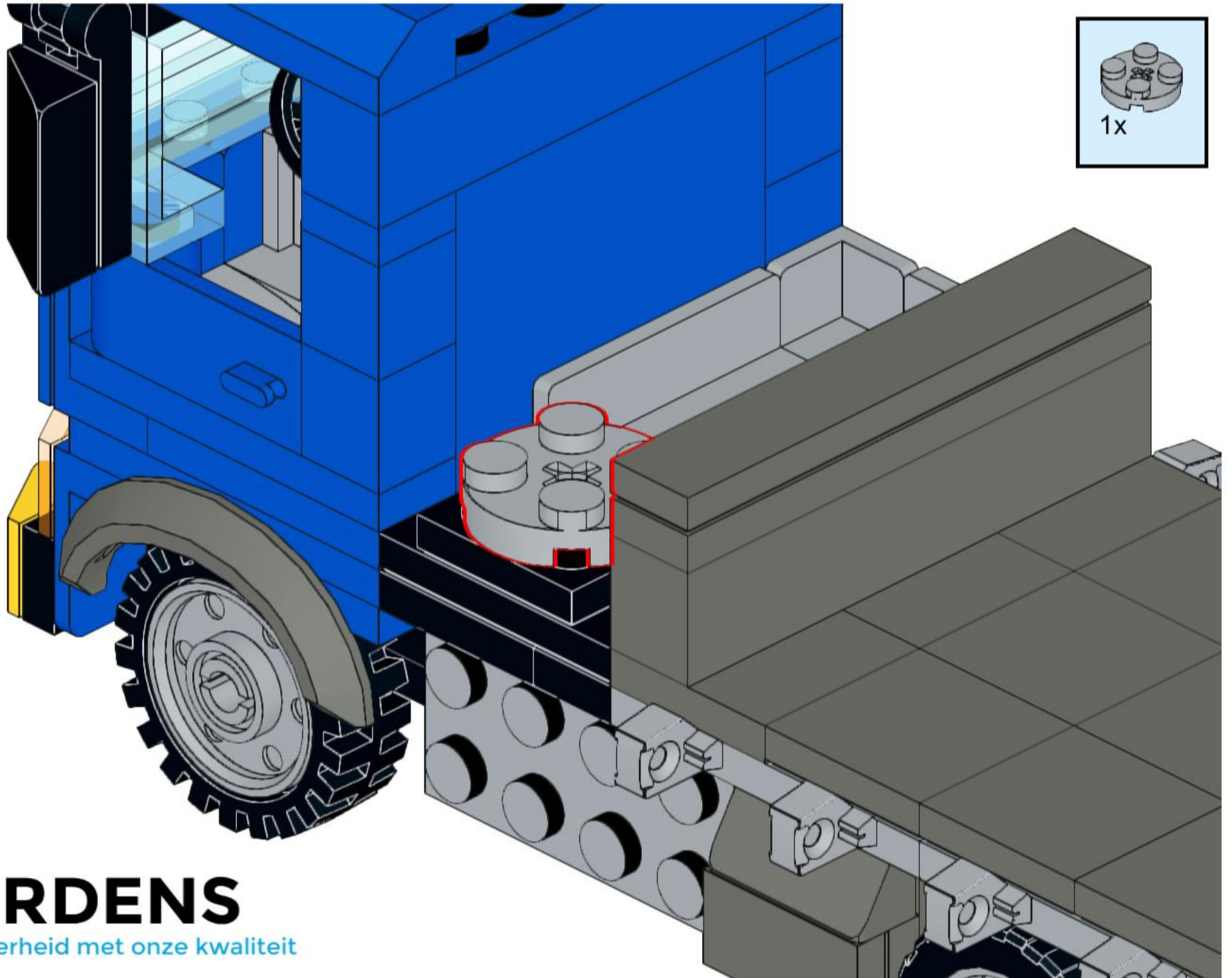
**53**



**JORDENS**

Uw zekerheid met onze kwaliteit

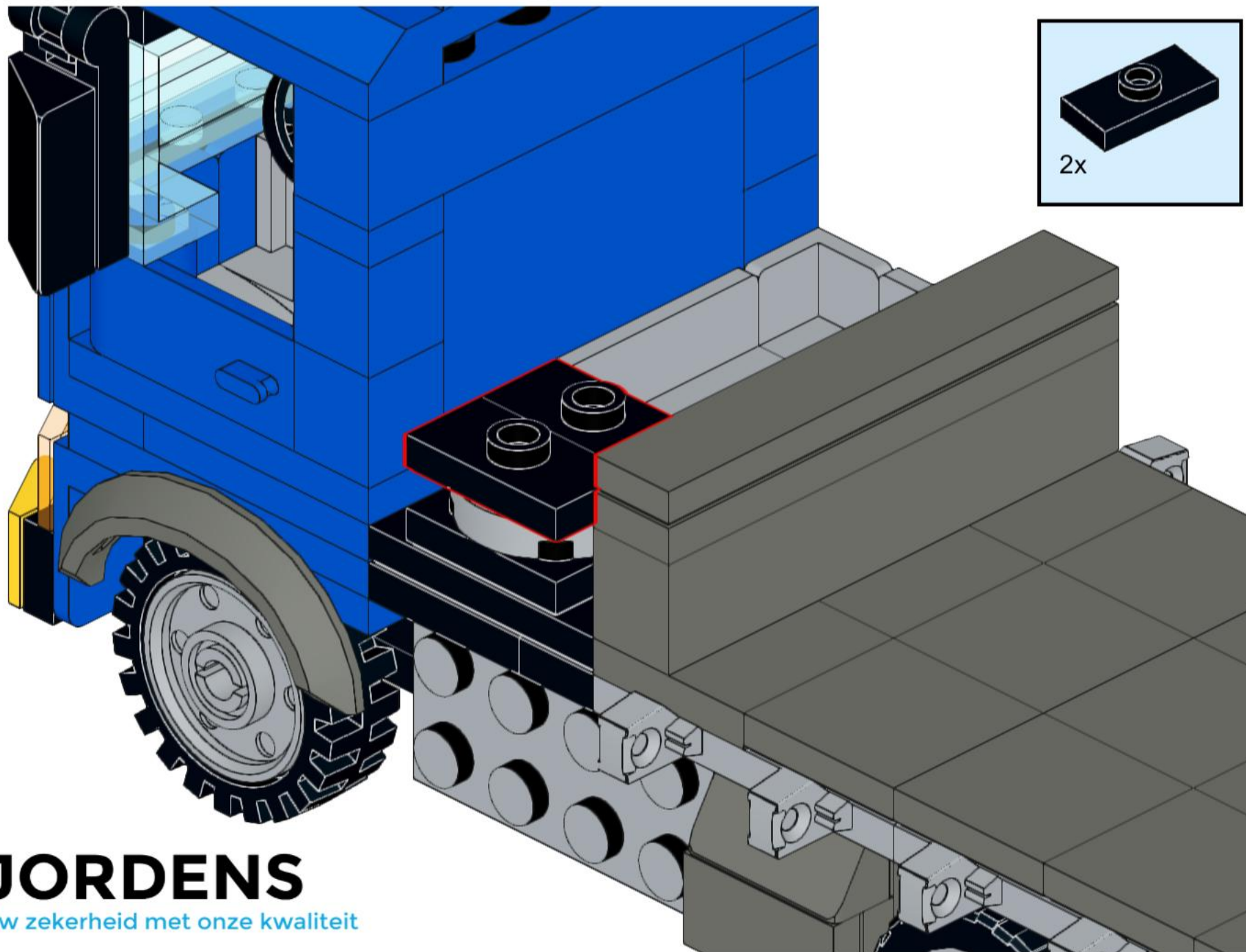
# 54



## JORDENS

Uw zekerheid met onze kwaliteit

55



**JORDENS**

Uw zekerheid met onze kwaliteit

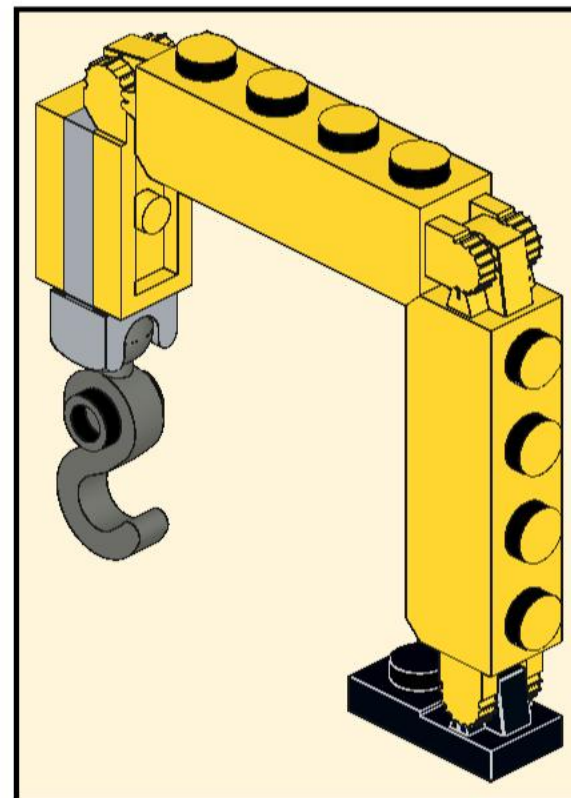
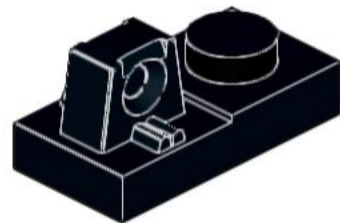
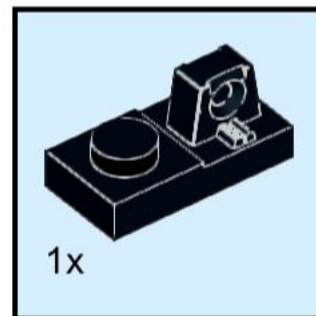


# 56

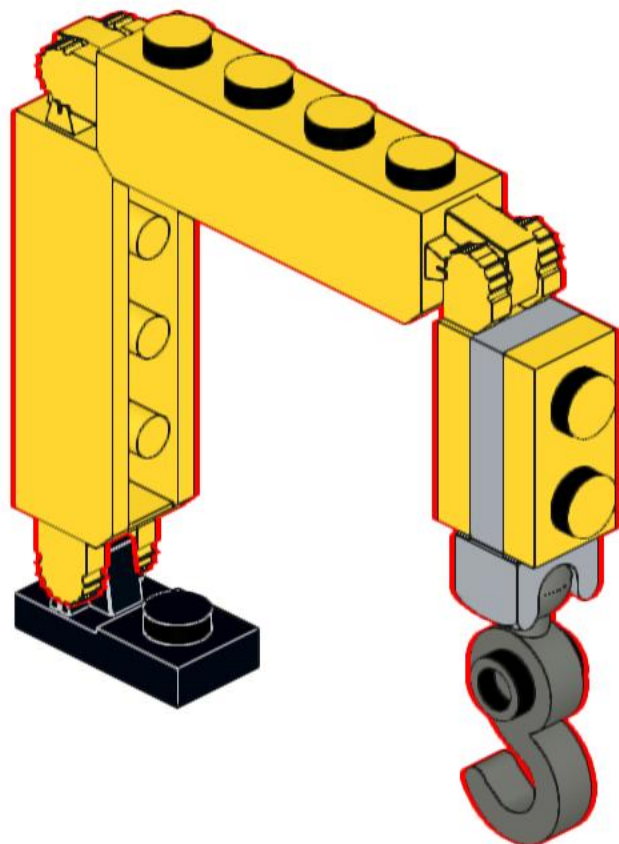
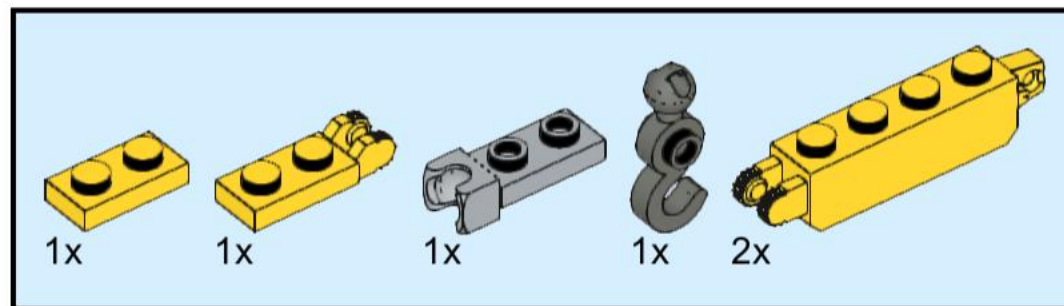


## JORDENS

Uw zekerheid met onze kwaliteit



# 57



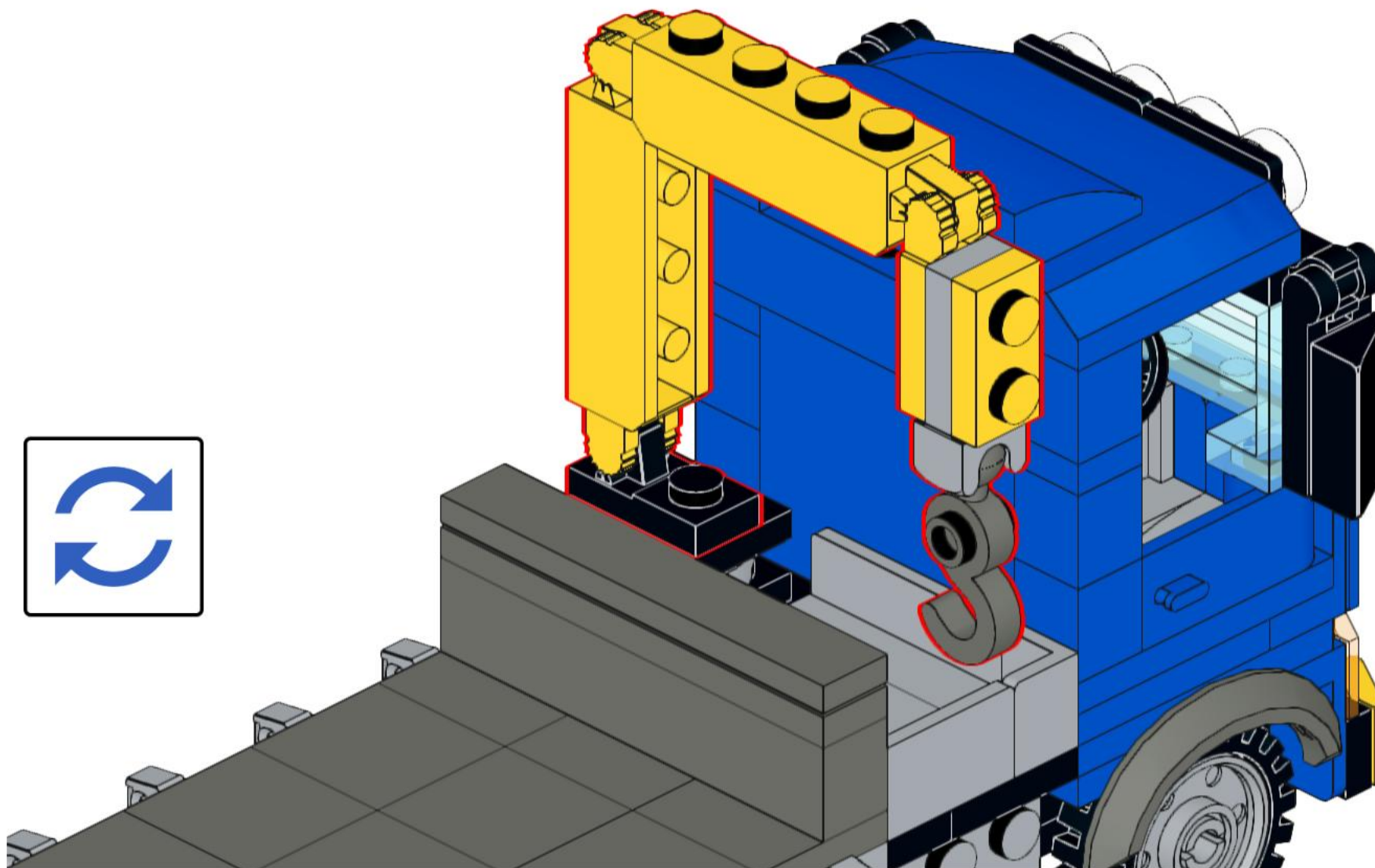
**JORDENS**  
Uw zekerheid met onze kwaliteit

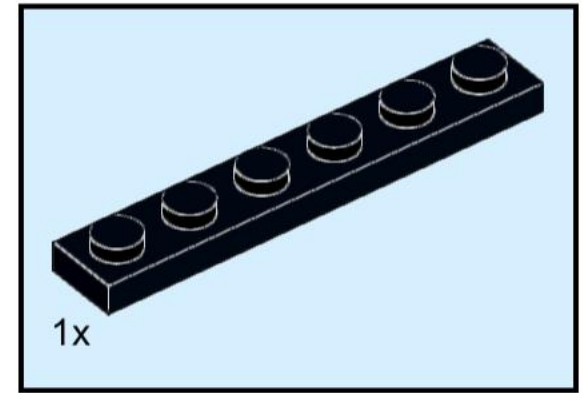
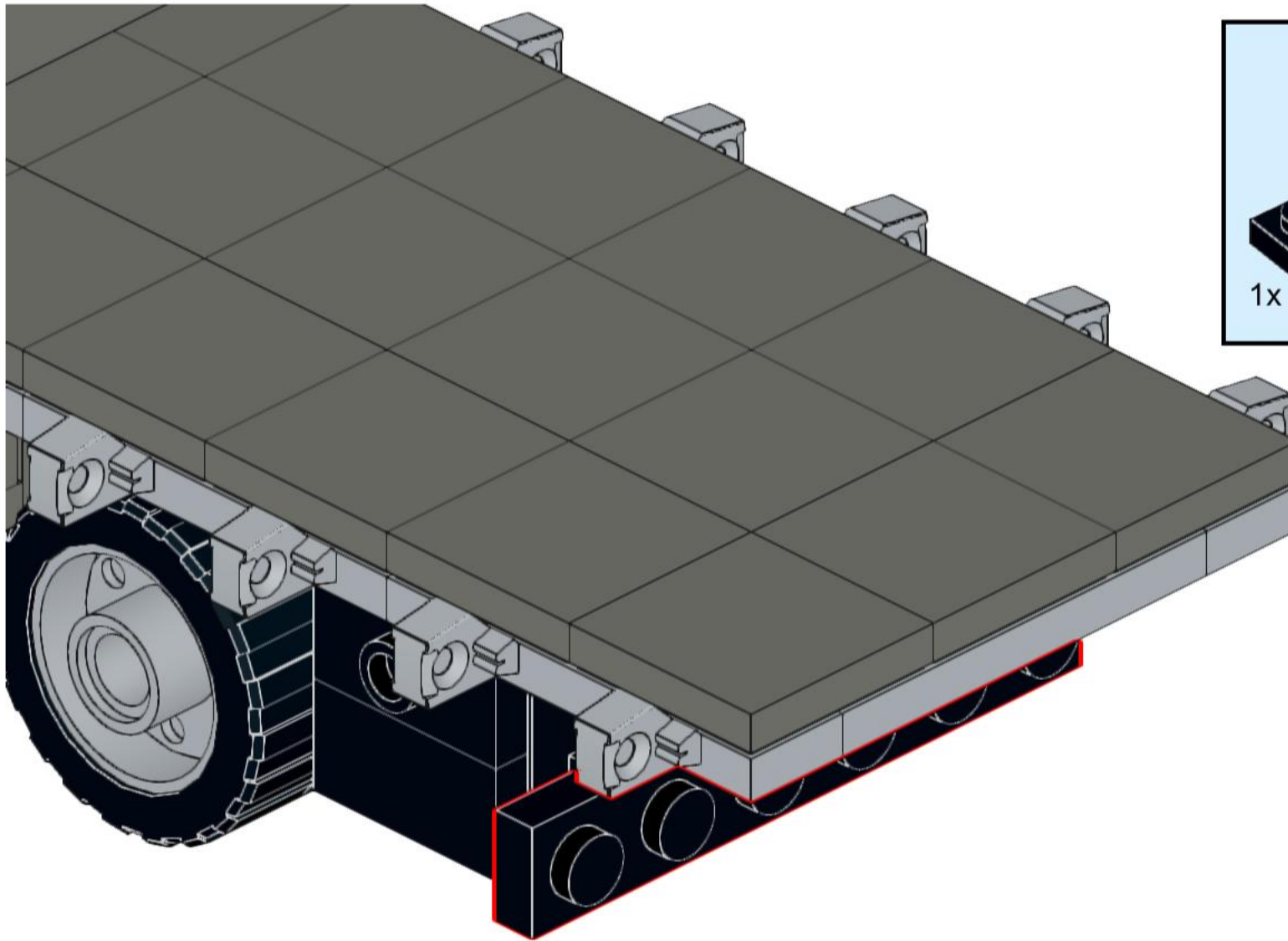
# 58



# JORDENS

Uw zekerheid met onze kwaliteit



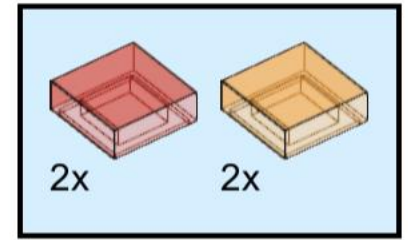
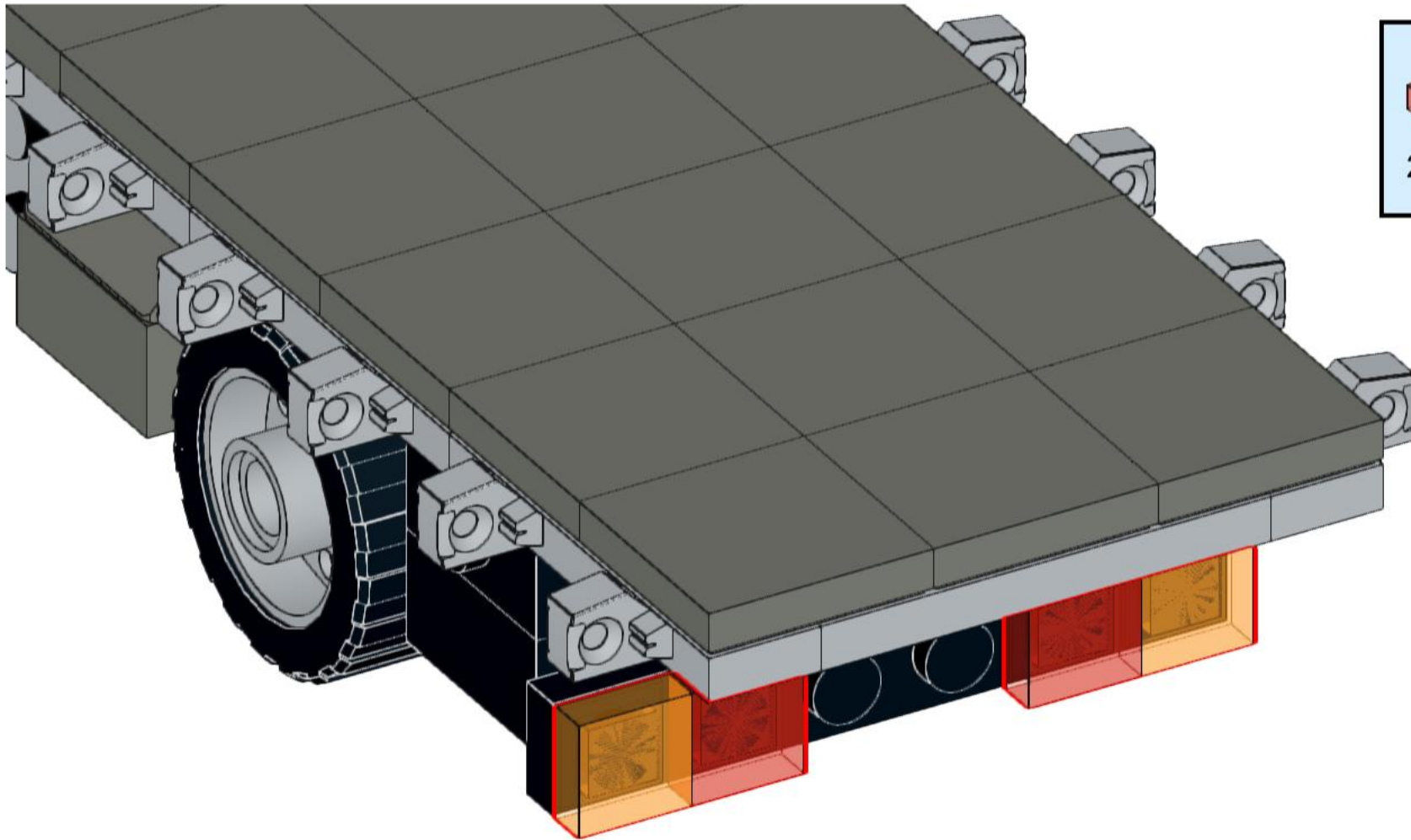


59



**JORDENS**

Uw zekerheid met onze kwaliteit

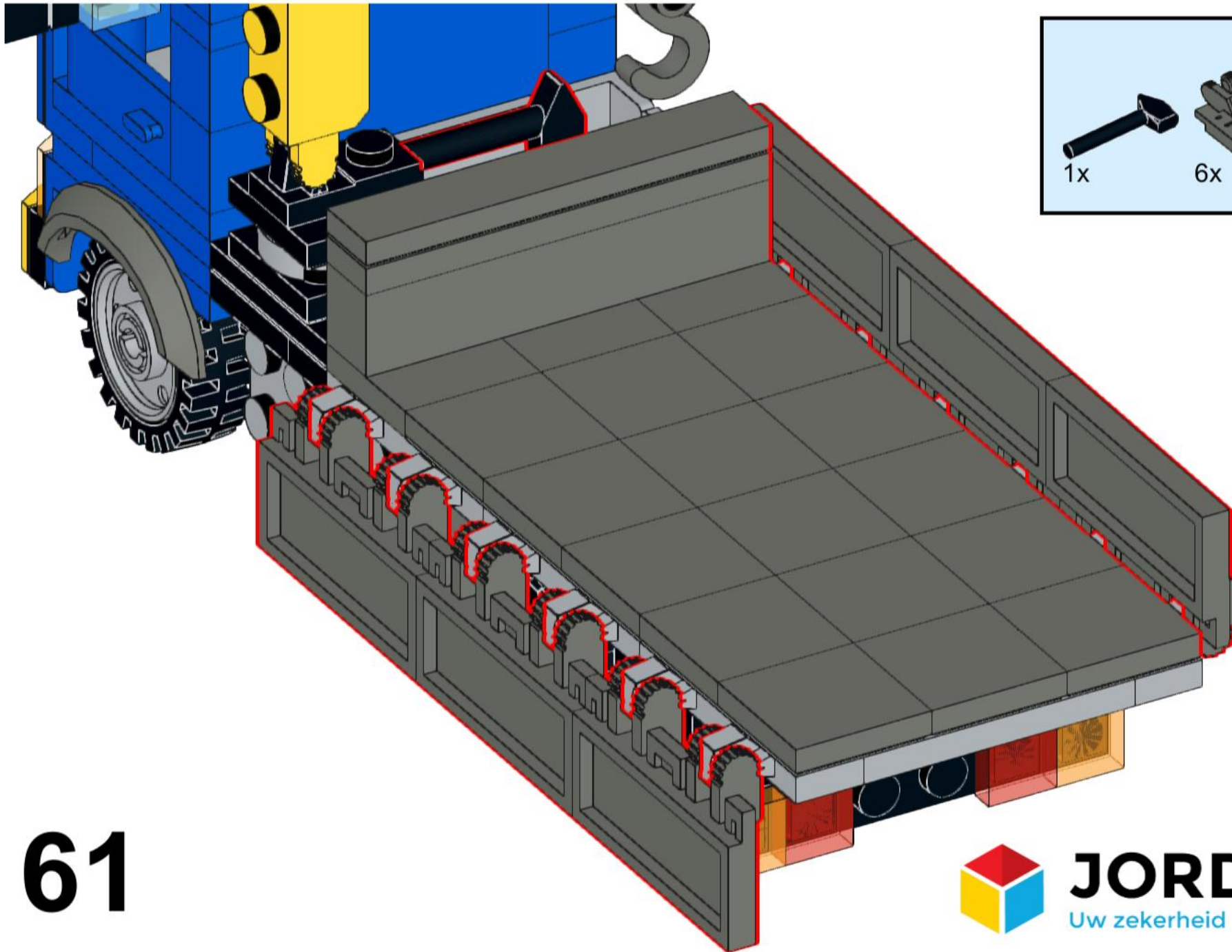


60



**JORDENS**

Uw zekerheid met onze kwaliteit

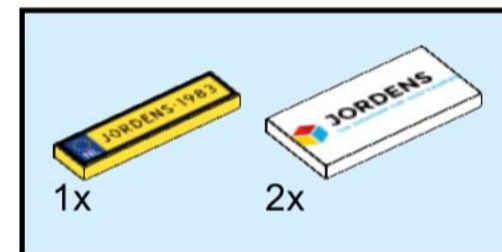
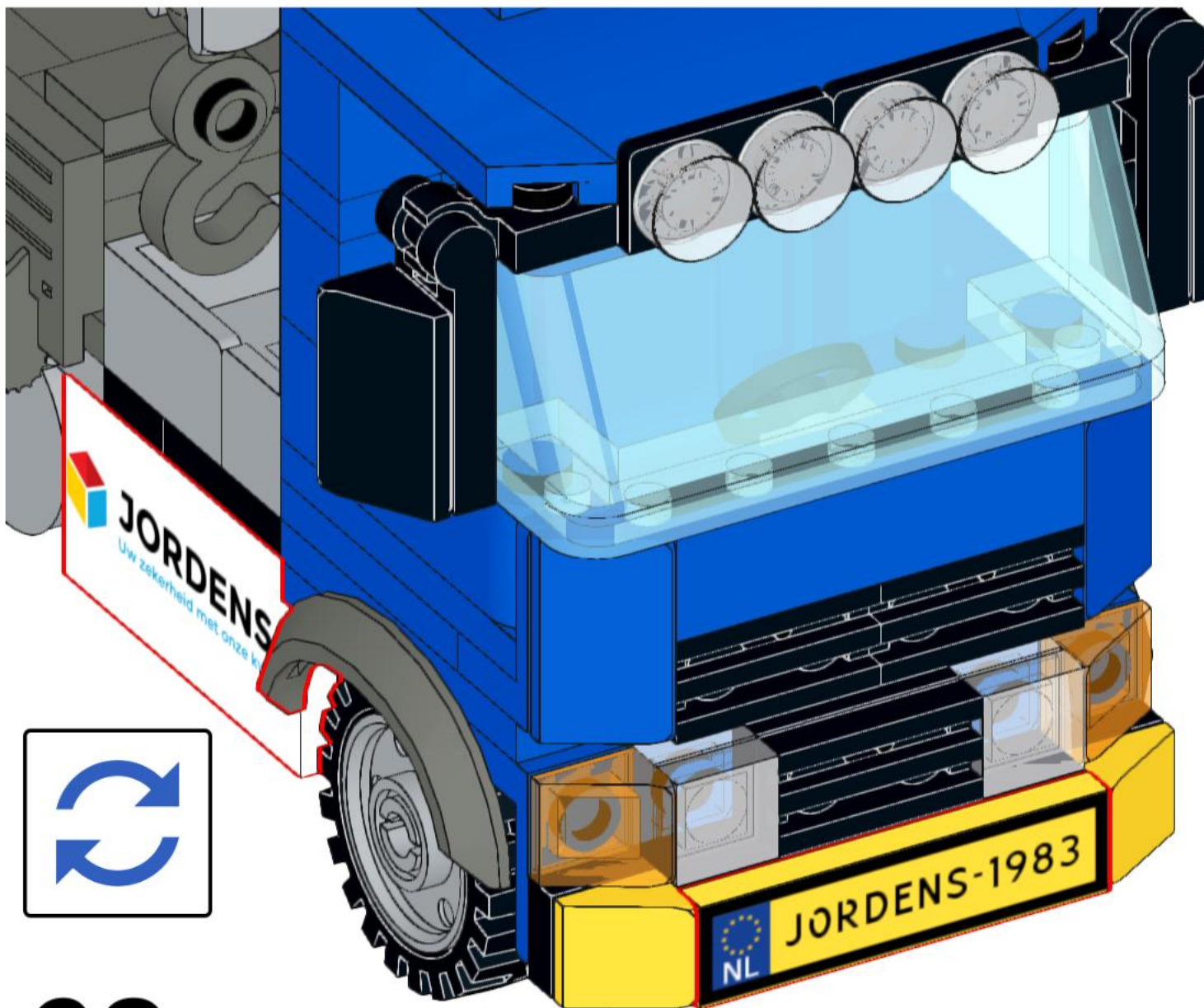


61



**JORDENS**

Uw zekerheid met onze kwaliteit



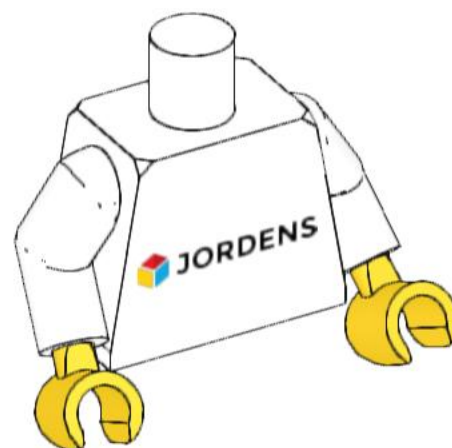
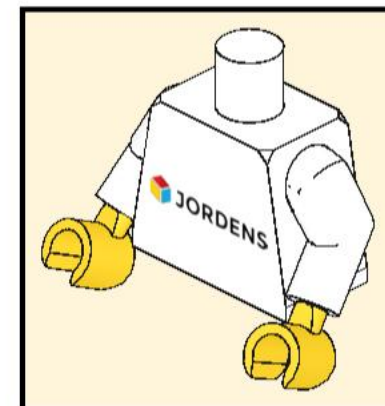
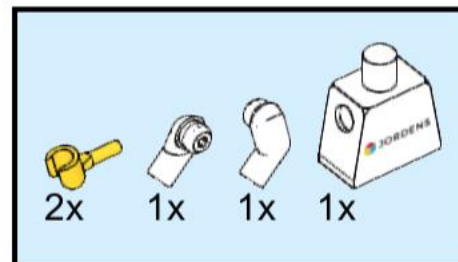
62



**JORDENS**

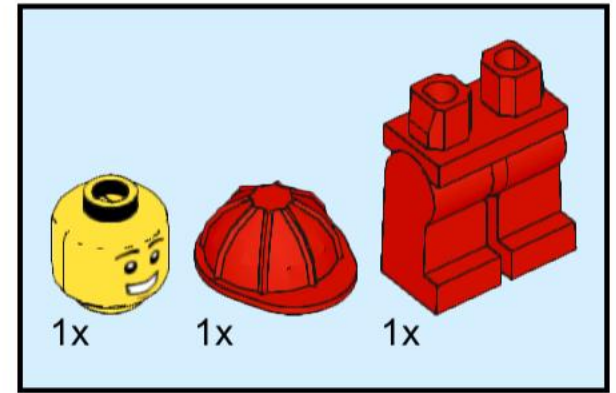
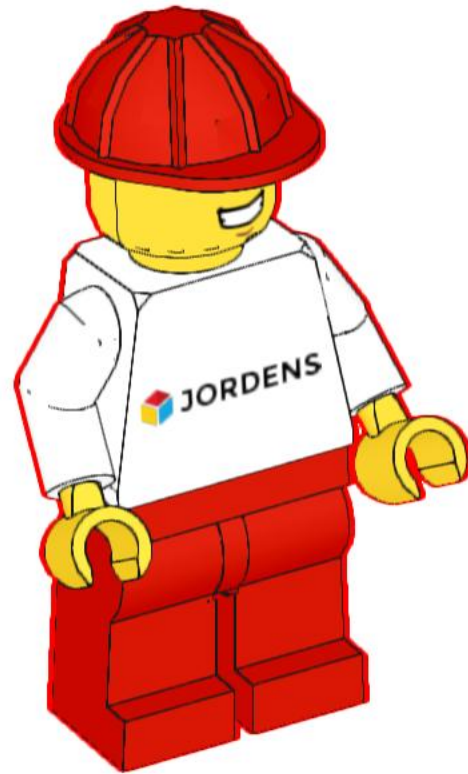
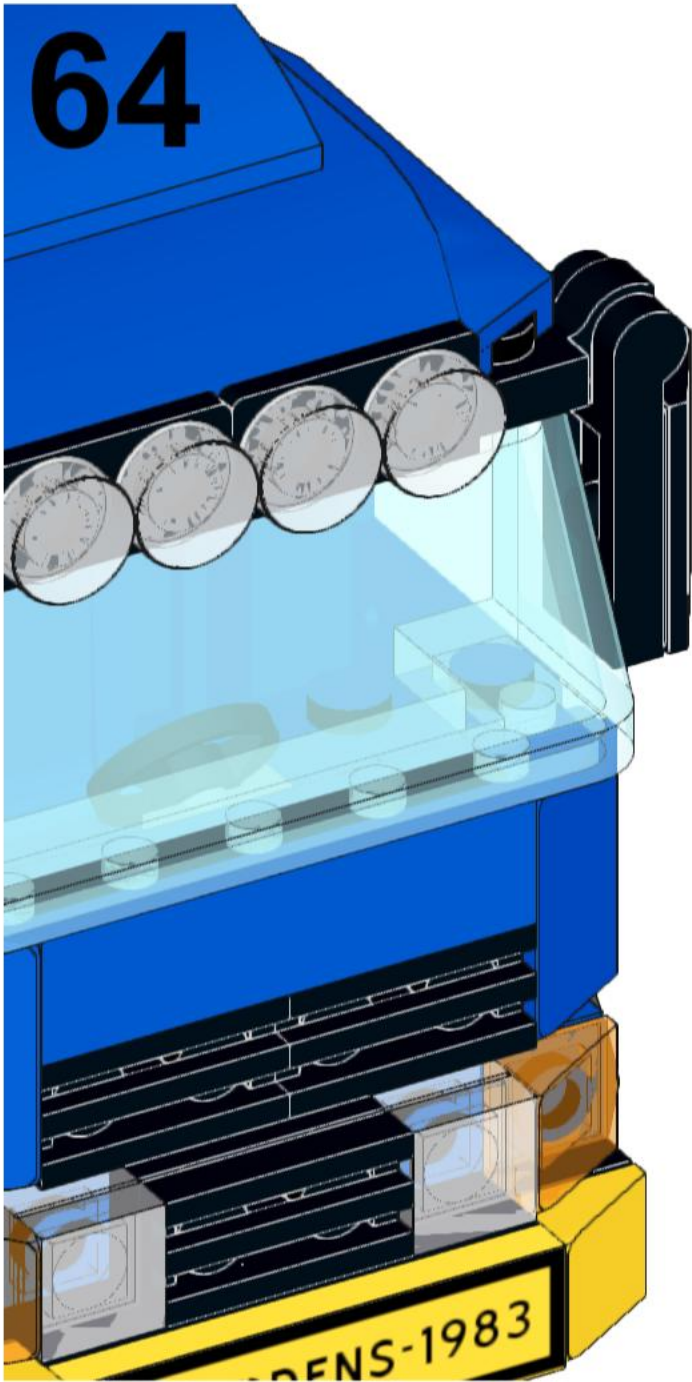
Uw zekerheid met onze kwaliteit

# 63



**JORDENS**  
Uw zekerheid met onze kwaliteit



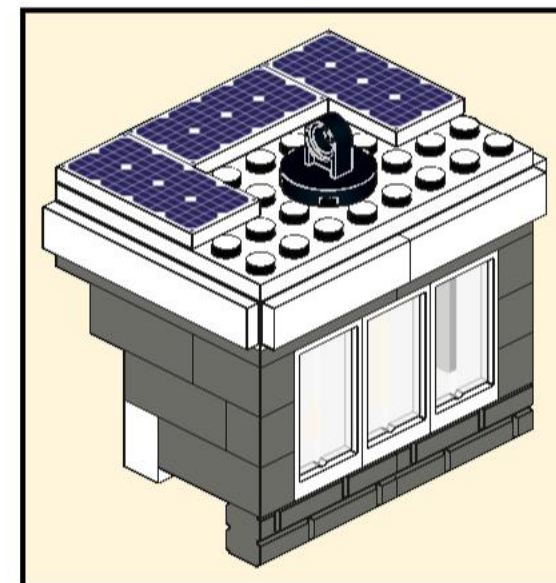
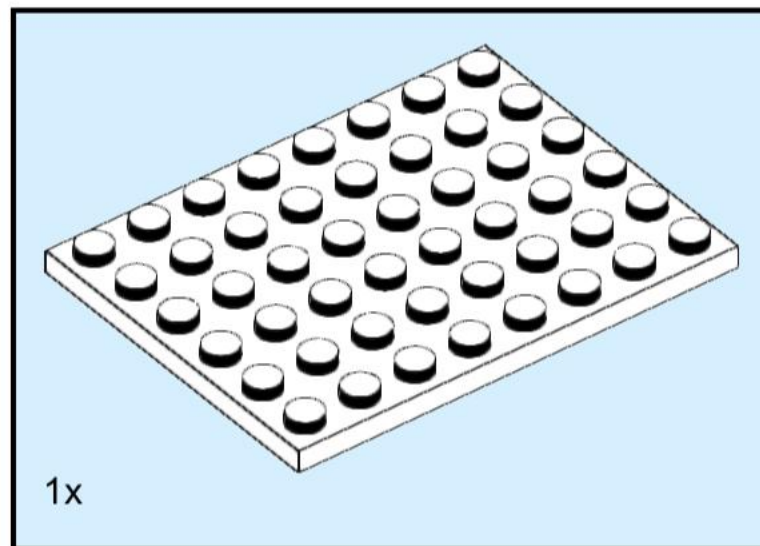
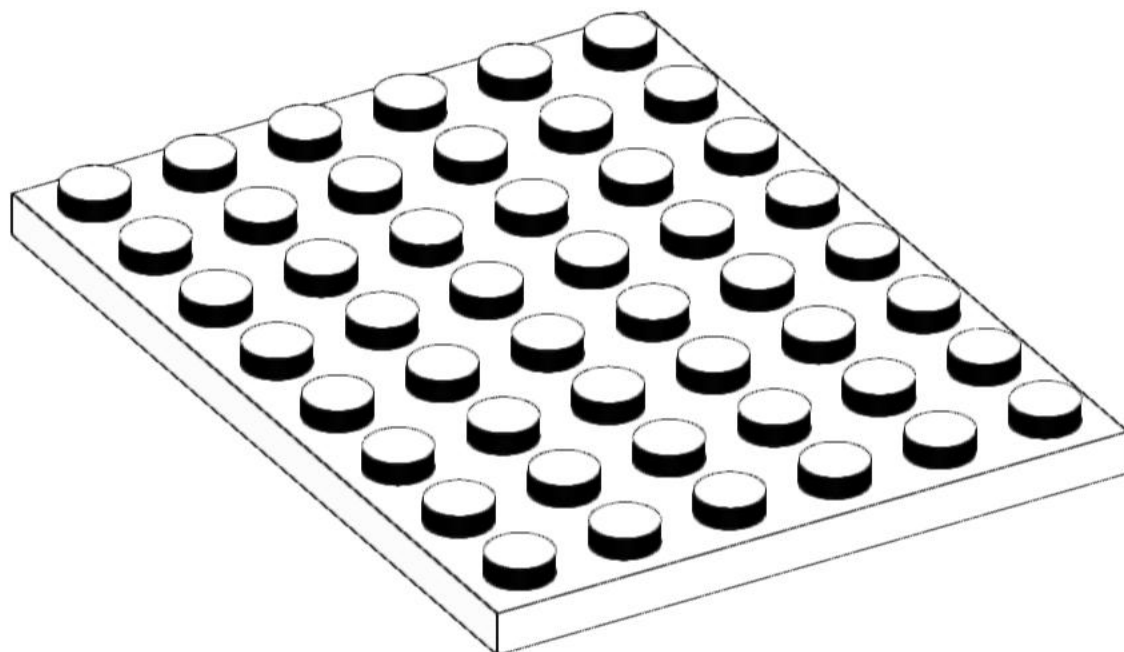


# 65



# JORDENS

Uw zekerheid met onze kwaliteit

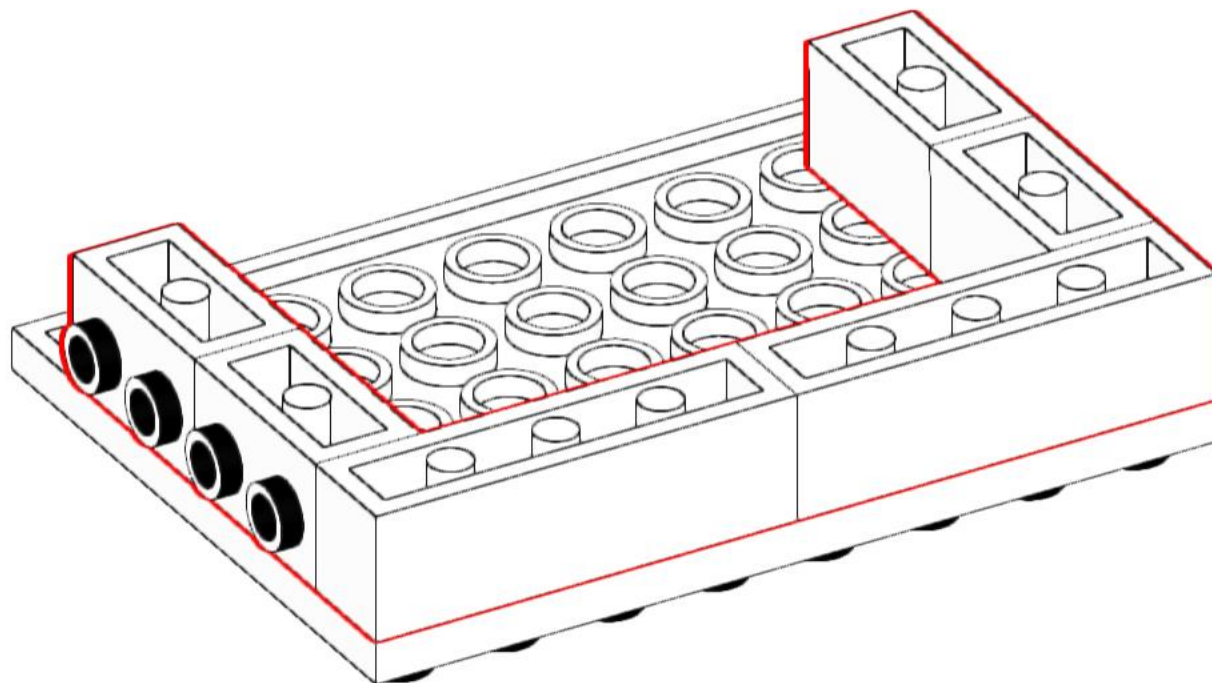
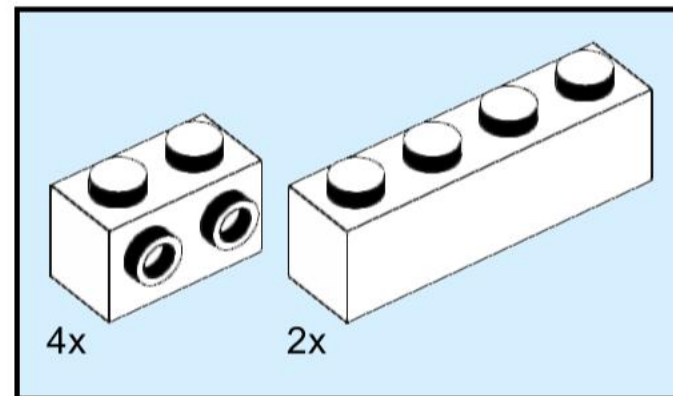


# 66



# JORDENS

Uw zekerheid met onze kwaliteit

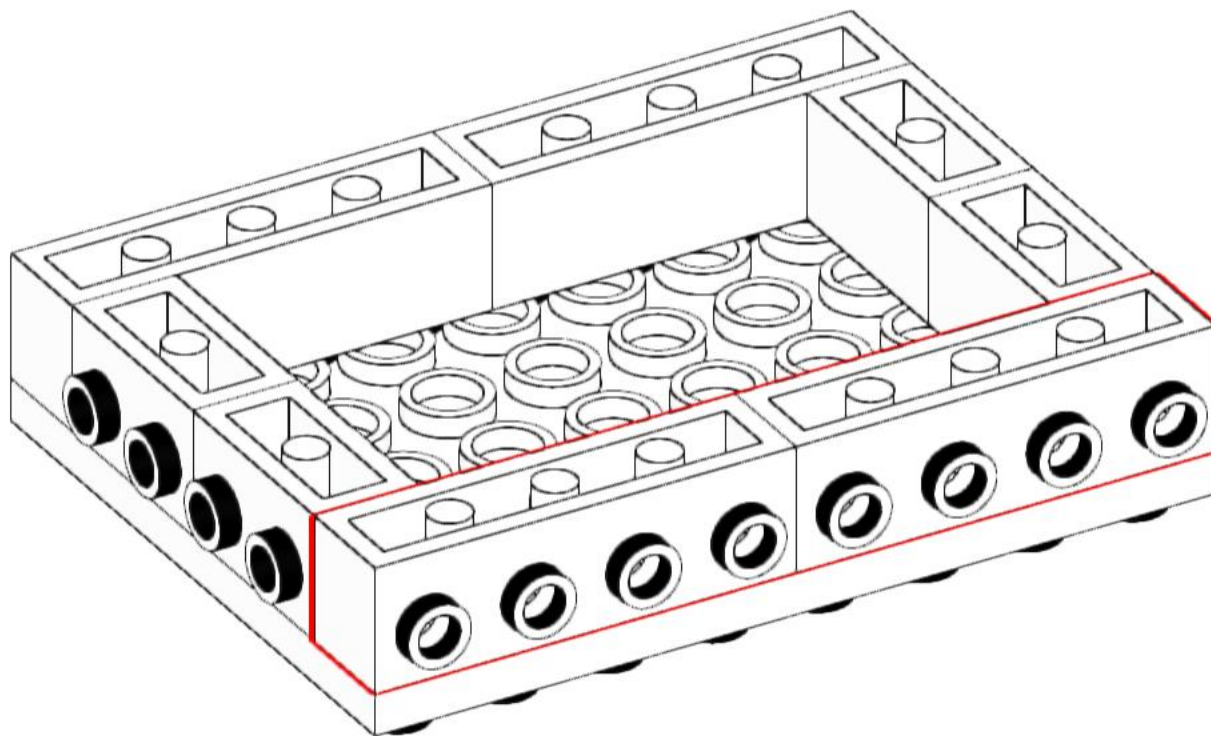
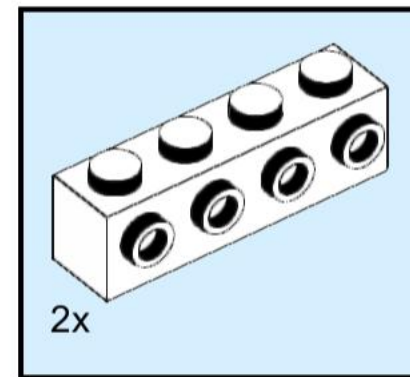


# 67



# JORDENS

Uw zekerheid met onze kwaliteit

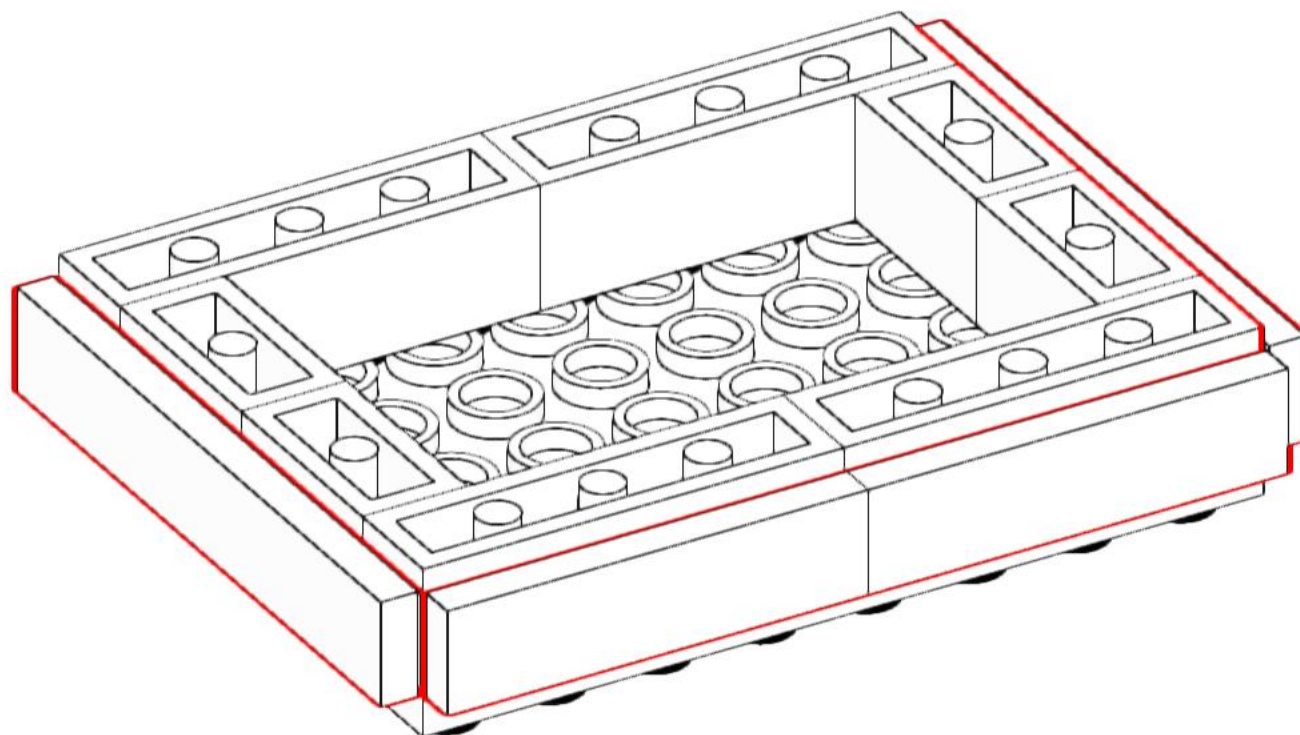
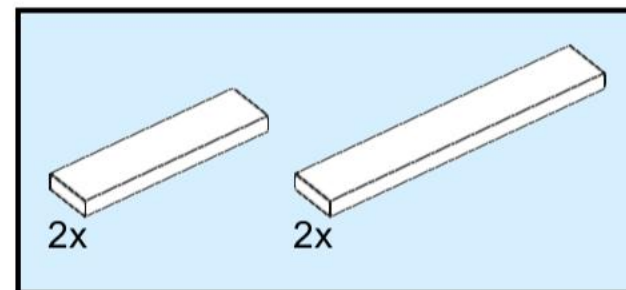


# 68



# JORDENS

Uw zekerheid met onze kwaliteit

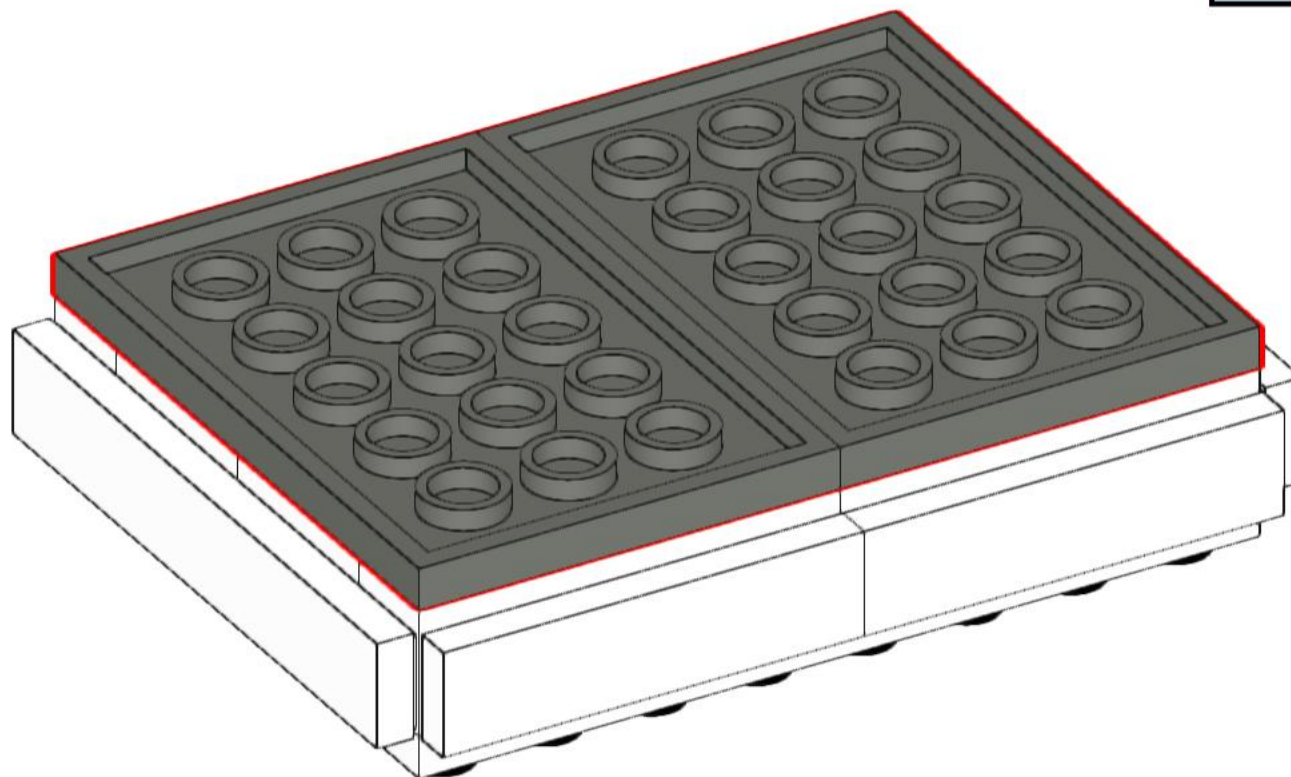
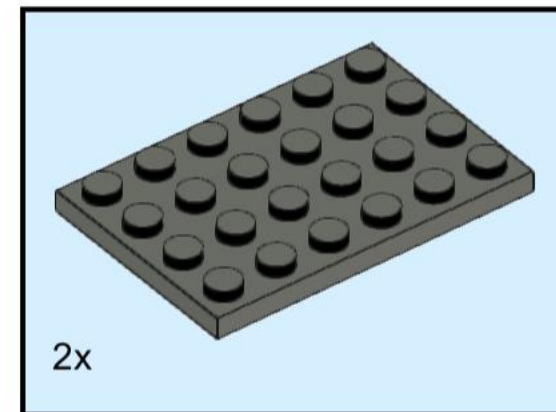


# 69



# JORDENS

Uw zekerheid met onze kwaliteit

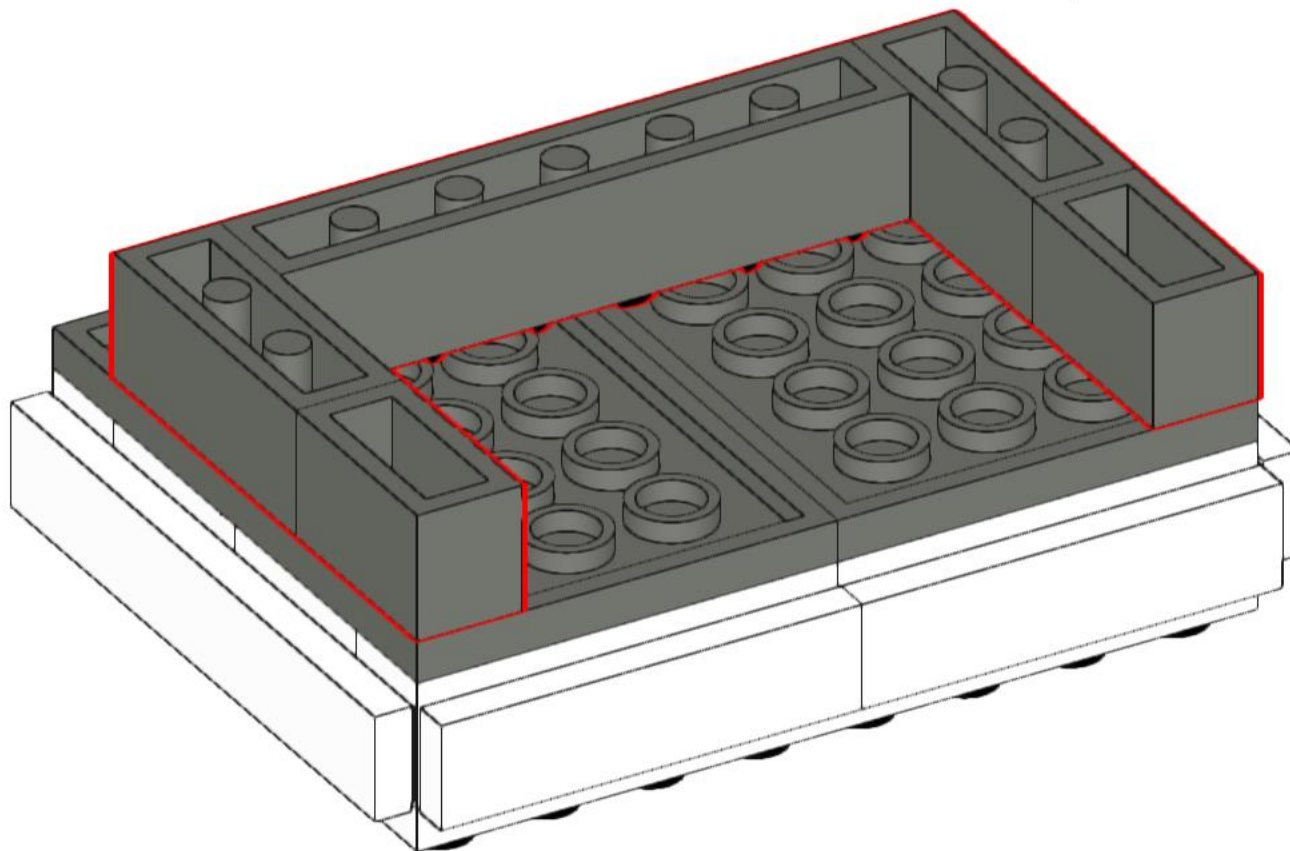
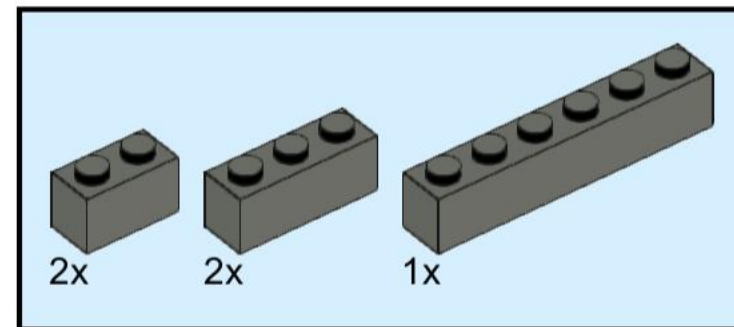


# 70



## JORDENS

Uw zekerheid met onze kwaliteit

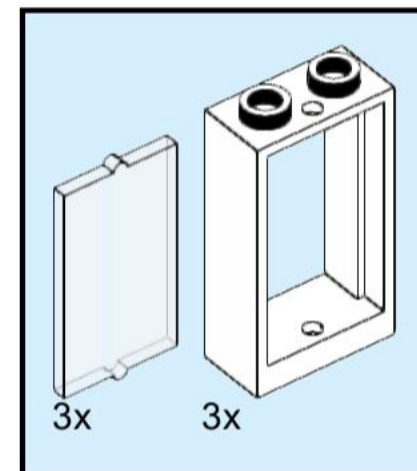
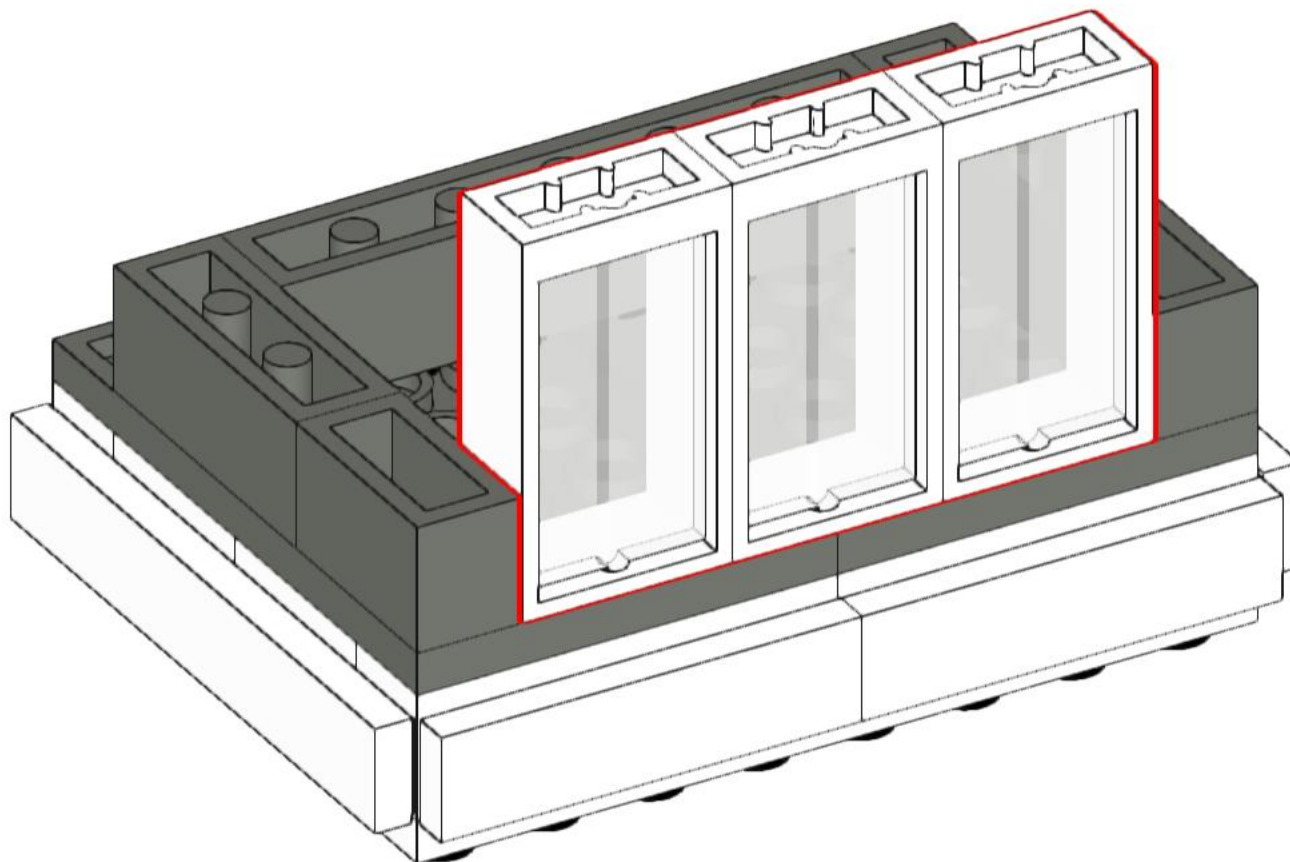


# 71



# JORDENS

Uw zekerheid met onze kwaliteit

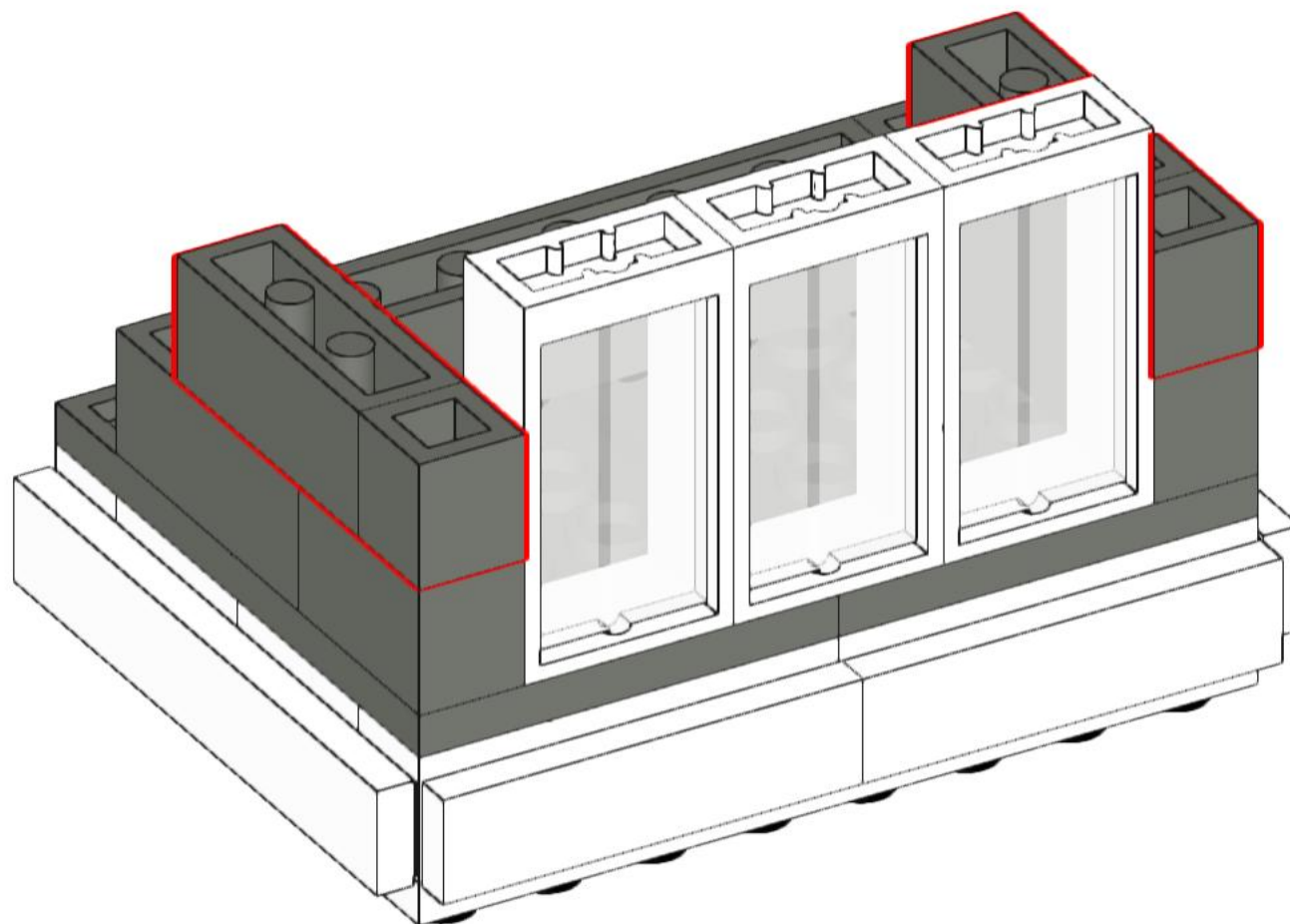
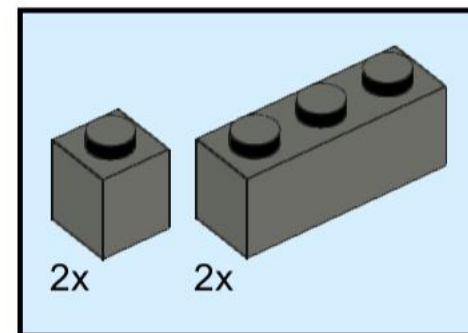




# 72



**JORDENS**  
Uw zekerheid met onze kwaliteit

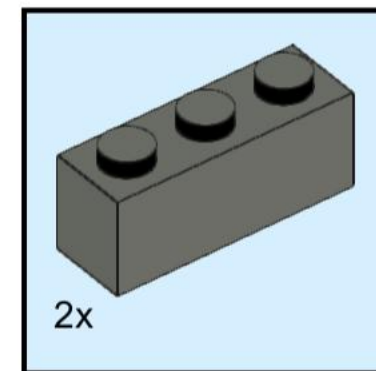
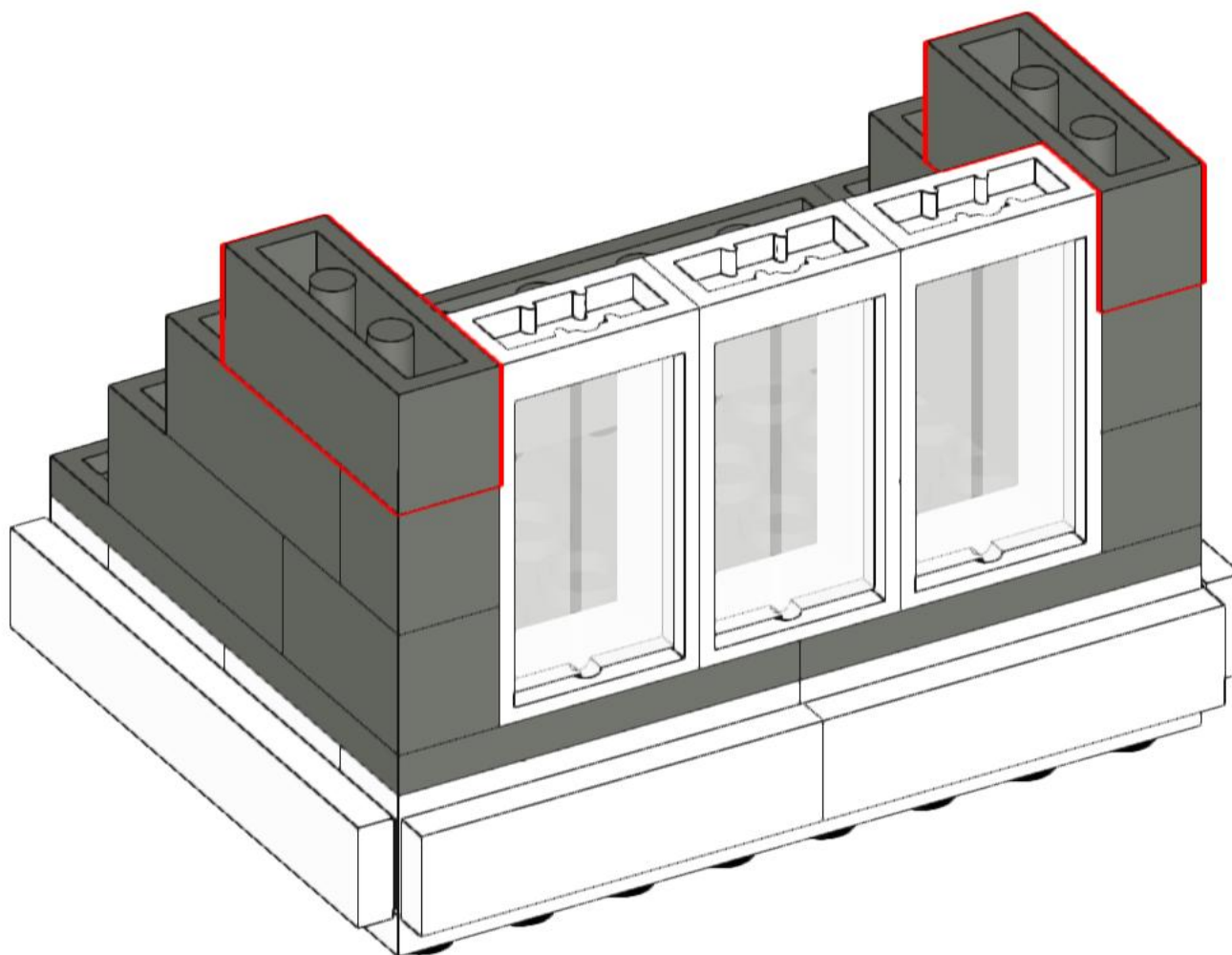


# 73



# JORDENS

Uw zekerheid met onze kwaliteit

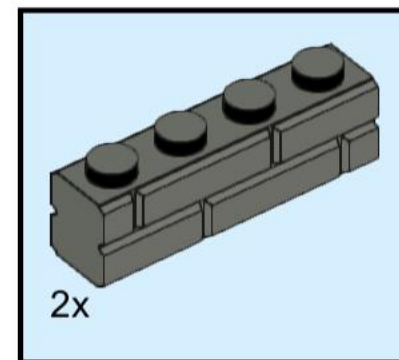
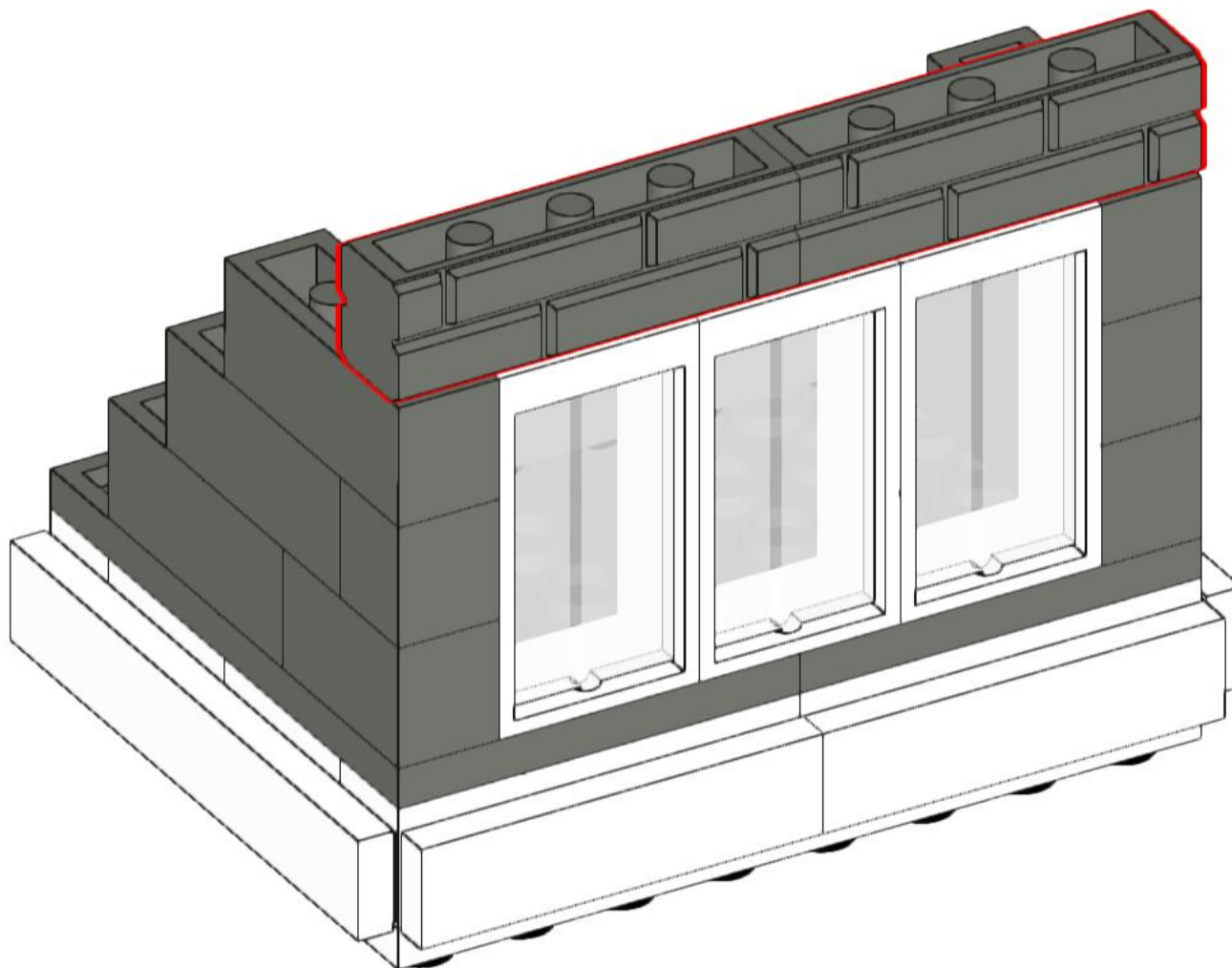


# 74



# JORDENS

Uw zekerheid met onze kwaliteit

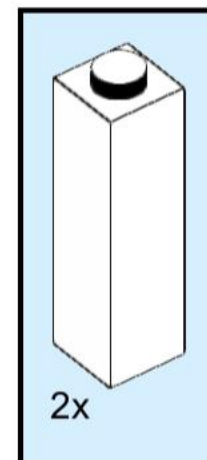
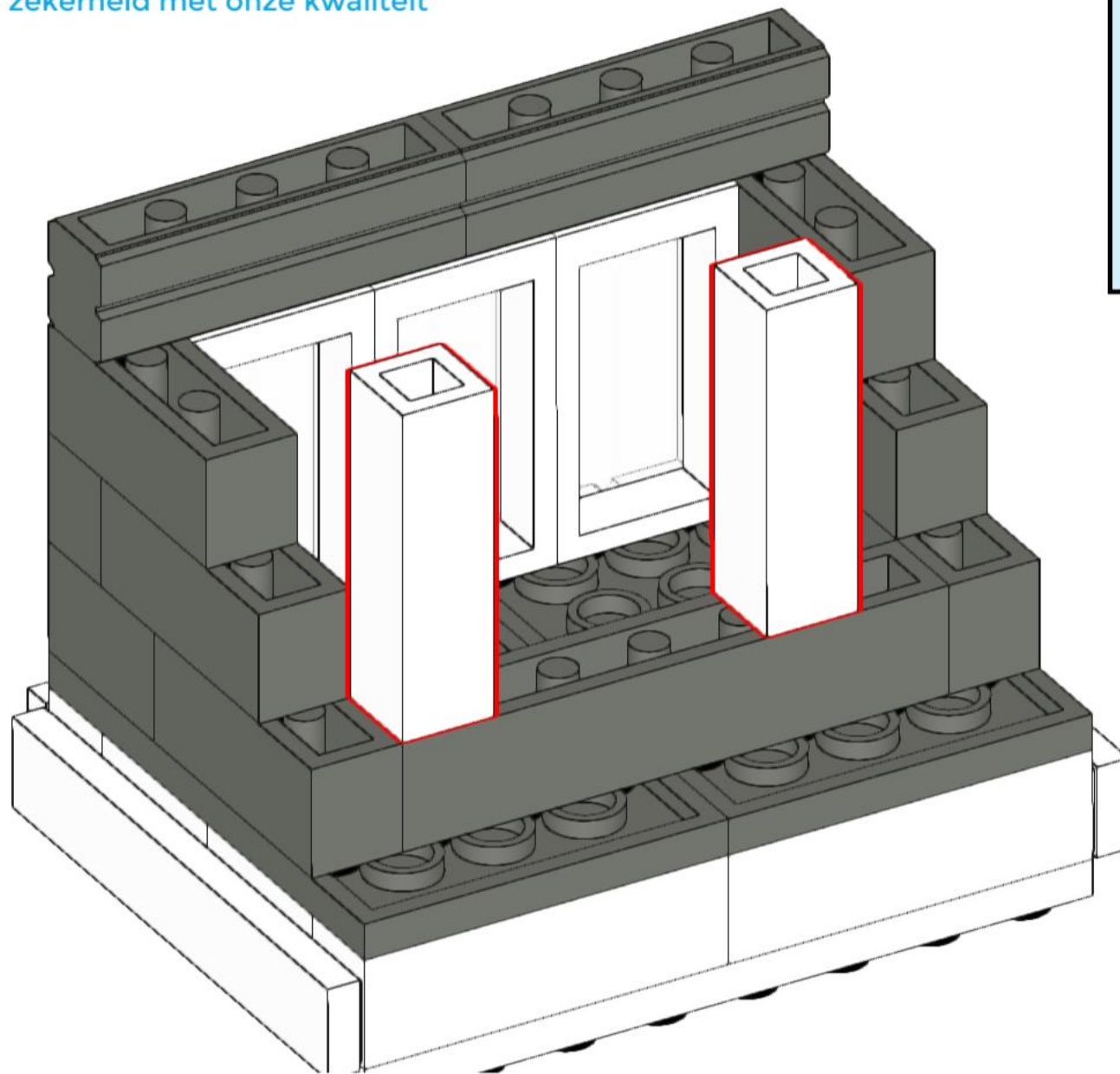


# 75

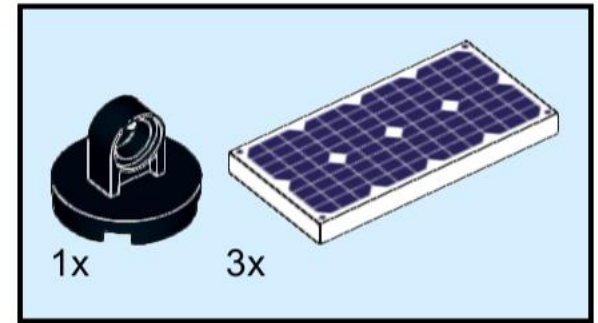
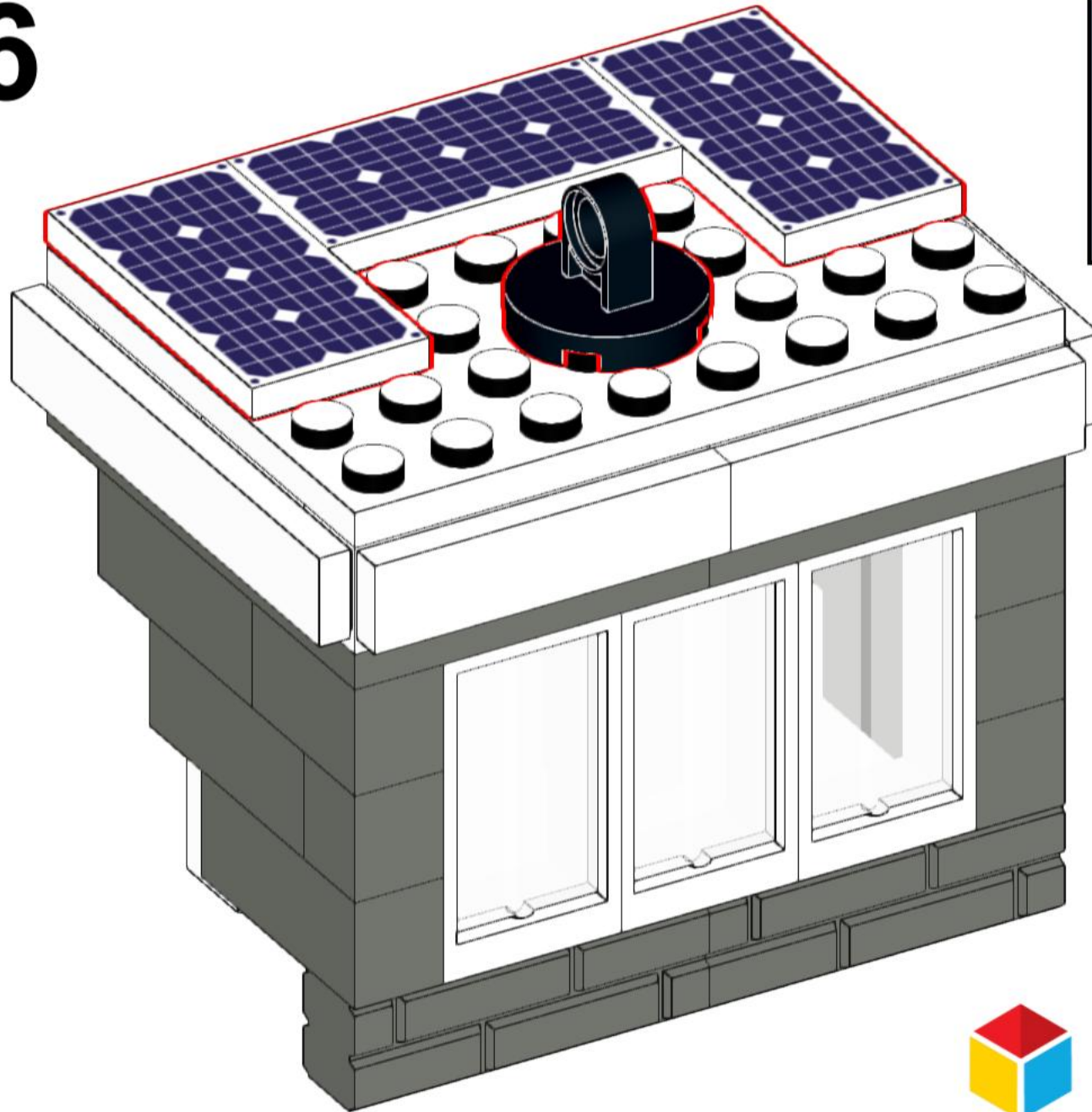


# JORDENS

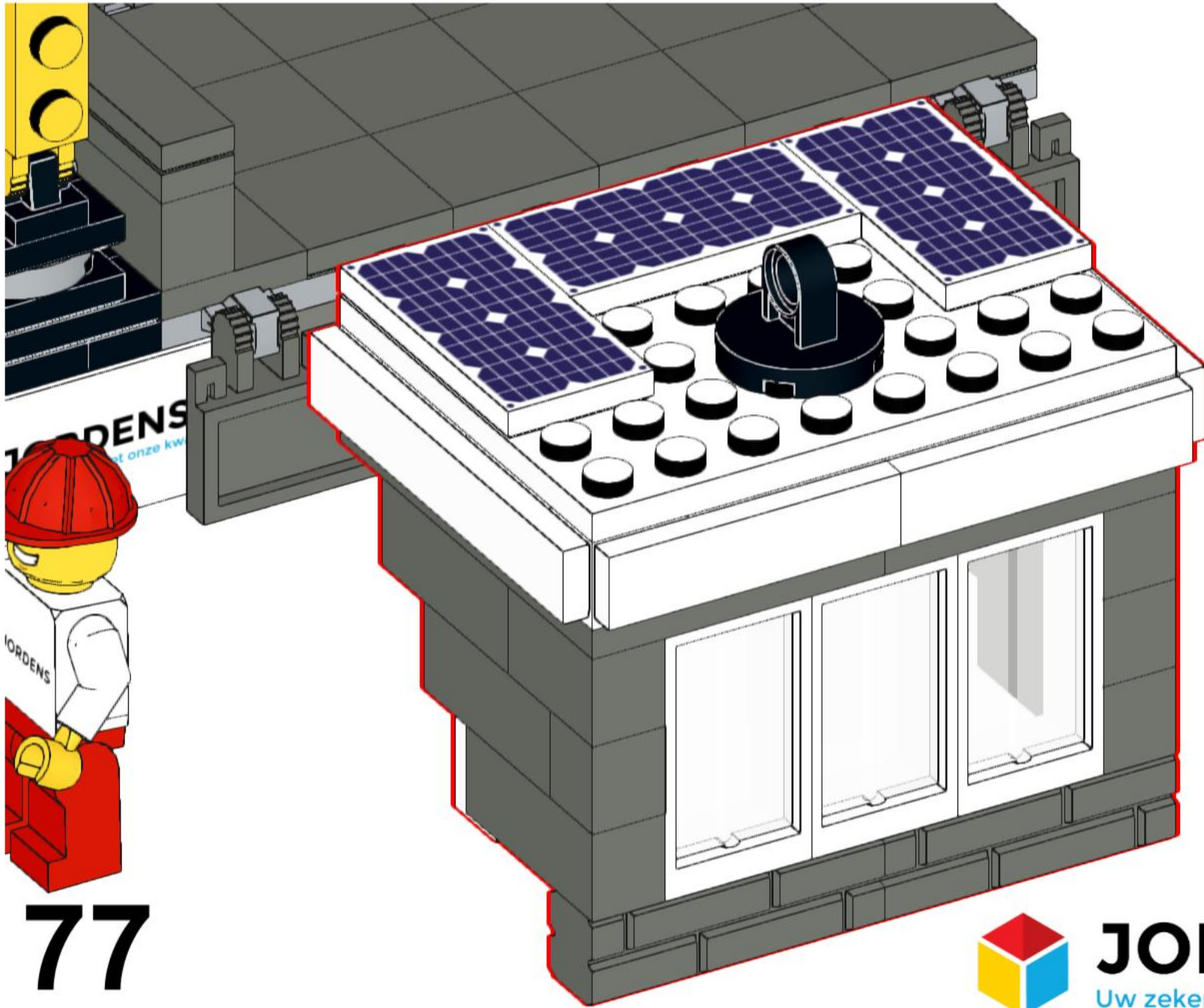
Uw zekerheid met onze kwaliteit



# 76



**JORDENS**  
Uw zekerheid met onze kwaliteit



JORDENS  
Uw zekerheid met onze kwaliteit

JORDENS

77



**JORDENS**

Uw zekerheid met onze kwaliteit



# JORDENS

Uw zekerheid met onze kwaliteit

